

# Dell™ Inspiron™ 535s/537s/545s/546s 서비스 설명서




[기술 개요](#)  
[시작하기 전에](#)  
[컴퓨터 덮개](#)  
[지지 브래킷](#)  
[전면 베젤](#)  
[메모리](#)  
[PCI 및 PCI Express 카드](#)  
[드라이브](#)

[팬](#)  
[전면 I/O 패널](#)  
[프로세서](#)  
[시스템 보드](#)  
[전원 공급 장치](#)  
[전지](#)  
[시스템 설치 프로그램](#)

모델 DC5LE 및 DC5LF

---

## 주, 주의 및 경고

-  **주:** 주는 컴퓨터를 보다 효율적으로 사용하는 데 도움을 주는 중요 정보를 제공합니다.
-  **주의:** 주의는 지침을 준수하지 않을 경우 하드웨어의 손상 또는 데이터 유실 위험이 있음을 알려줍니다.
-  **경고:** 경고는 재산상의 피해나 심각한 부상 또는 사망을 유발할 수 있는 위험이 있음을 알려줍니다.

Dell™ n 시리즈 컴퓨터를 구입한 경우 본 설명서의 Microsoft® Windows® 운영 체제에 관련된 사항들은 적용되지 않습니다.

---

이 문서의 정보는 사전 통보 없이 변경될 수 있습니다.  
© 2009 Dell Inc. 저작권 본사 소유.

Dell Inc.의 서면 승인 없이 어떠한 방식으로든 본 자료를 무단 복제하는 행위는 엄격히 금지됩니다.

본 설명서에 사용된 상표: Dell, DELL 로고 및 Inspiron은 Dell Inc.의 상표입니다. Microsoft 및 Windows는 미국 및/또는 기타 국가/지역에서 Microsoft Corporation의 상표 또는 등록 상표입니다.

특정 회사의 표시나 회사명 또는 제품을 지칭하기 위해 다른 상표나 상호를 본 설명서에서 사용할 수도 있습니다. Dell Inc.는 자사가 소유하고 있는 것 이외에 기타 모든 상표 및 상호에 대한 어떠한 소유권도 없습니다.

2009년 3월 Rev. A00

[목차 페이지로 돌아가기](#)

## 시작하기 전에

Dell™ Inspiron™ 535s/537s/545s/546s 서비스 설명서

- [기술 사양](#)
- [권장 도구](#)
- [컴퓨터 끄기](#)
- [안전 지침](#)

이 장에서는 컴퓨터 구성요소의 분리 및 설치 절차에 대해 설명합니다. 특별한 언급이 없는 한, 각 절차의 전제 조건은 다음과 같습니다.

1. [컴퓨터 끄기](#) 및 [안전 지침](#)에 설명된 단계를 수행했습니다.
1. 컴퓨터와 함께 제공된 안전 정보를 읽었습니다.
1. 분리 절차를 역순으로 수행하여 구성요소를 장착하거나 별도로 구입한 경우 해당 구성요소를 설치할 수 있습니다.

---

## 기술 사양

컴퓨터 기술 사양에 대한 내용은 컴퓨터와 함께 제공된 **설치 안내서**를 참조하거나 Dell 지원 웹 사이트 [support.dell.com](http://support.dell.com)를 참조하십시오.

---

## 권장 도구

이 설명서의 절차를 수행하는 데 다음 도구가 필요할 수 있습니다.

1. 소형 십자 드라이버
1. 소형 일자 드라이버

---

## 컴퓨터 끄기

**주의:** 데이터 유실을 방지하려면 컴퓨터를 끄기 전에 열려 있는 모든 파일을 저장하고 닫은 다음 사용 중인 모든 프로그램을 종료합니다.

1. 운영 체제를 종료합니다.
2. 컴퓨터 및 연결된 모든 장치의 전원이 꺼져 있는지 확인합니다. 운영 체제를 종료할 때 컴퓨터 및 장착된 장치의 전원이 자동으로 꺼지지 않으면 전원 단추를 4초 정도 눌러서 끕니다.

---

## 안전 지침

컴퓨터의 손상을 방지하고 안전하게 작업하려면 다음 안전 지침을 따릅니다.

**경고:** 컴퓨터 내부 작업을 시작하기 전에 컴퓨터와 함께 제공된 안전 정보를 읽어봅니다. 자세한 안전 모범 사례 정보는 Regulatory Compliance(규정 준수) 홈페이지([www.dell.com/regulatory\\_compliance](http://www.dell.com/regulatory_compliance))를 참조하십시오.

**주의:** 컴퓨터 수리 작업은 공인된 서비스 기술자만 수행해야 합니다. Dell에서 공인하지 않은 서비스 작업으로 인한 손상에 대해서는 보증을 받을 수 없습니다.

**주의:** 케이블을 분리할 경우 케이블을 직접 잡지 말고 해당 커넥터나 당김 램을 잡고 분리합니다. 일부 케이블에는 잠금 장치가 있는 커넥터가 달려 있으므로 이와 같은 종류의 케이블을 분리하는 경우에는 잠금 램을 누르고 분리합니다. 커넥터를 잡아 당길 때는 커넥터 핀이 구부러지지 않도록 수평으로 잡아 당깁니다. 케이블을 연결하기 전에 두 커넥터의 방향이 올바르게 정렬되었는지 확인합니다.

**주의:** 컴퓨터의 손상을 방지하려면 컴퓨터 내부에서 작업하기 전에 다음 단계를 수행합니다.

1. 컴퓨터 덮개가 굽히지 않도록 작업대 표면이 평평하고 깨끗한지 확인합니다.
2. 컴퓨터를 끕니다([컴퓨터 끄기](#) 참조).

**주의:** 네트워크 케이블을 분리하려면 먼저 컴퓨터에서 케이블을 분리한 다음 네트워크 장치에서 케이블을 분리합니다.

3. 컴퓨터에 연결된 전화선이나 네트워크 케이블을 모두 분리합니다.

4. 컴퓨터 및 연결된 모든 장치를 전원 콘센트에서 분리합니다.
5. 시스템이 콘센트에서 분리되어 있는 상태에서 전원 단추를 누르고 있어 시스템 보드를 잠지합니다.

△ **주의:** 컴퓨터 내부의 부품을 만지기 전에 컴퓨터 후면 금속처럼 도색되지 않은 금속 표면을 먼저 접지합니다. 작업하는 동안 도색되지 않은 금속 표면을 주기적으로 먼저 내부 구성요소를 손상시킬 수 있는 정전기를 제거합니다.

---

[목차 페이지로 돌아가기](#)

[목록 페이지로 돌아가기](#)

## 전면 베젤

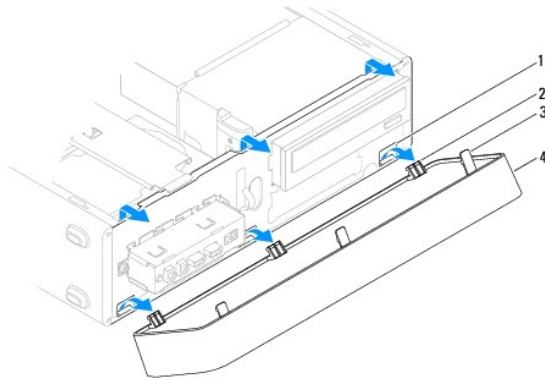
Dell™ Inspiron™ 535s/537s/545s/546s 서비스 설명서

- [전면 베젤 분리](#)
- [전면 베젤 장착](#)

- ⚠ **경고:** 컴퓨터 내부 작업을 시작하기 전에 컴퓨터와 함께 제공된 안전 정보를 읽어봅니다. 자세한 안전 모범 사례 정보는 Regulatory Compliance(규정 준수) 홈 페이지([www.dell.com/regulatory\\_compliance](http://www.dell.com/regulatory_compliance))를 참조하십시오.
- ⚠ **경고:** 감전을 방지하려면 덮개를 분리하기 전에 항상 전원 콘센트에서 컴퓨터를 분리합니다.
- ⚠ **경고:** 덮개(컴퓨터 덮개, 베젤, 필터 브래킷, 전면 패널 삽입물 등)를 분리한 채로 컴퓨터를 작동하지 마십시오.

### 전면 베젤 분리

1. [시작하기 전에](#)의 절차를 따릅니다.
2. 컴퓨터 덮개를 분리합니다([컴퓨터 덮개 분리](#) 참조).



1 베젤 삽입물(3개)	2 베젤 클램프(3개)
3 베젤 그림(3개)	4 베젤

3. 베젤 그림을 한 번에 하나씩 잡고 들어 올려 전면 패널에서 분리합니다.
4. 베젤을 돌리면서 잡아 당겨 컴퓨터 전면에서 빼내 베젤 클램프를 베젤 삽입물에서 분리합니다.
5. 베젤을 안전한 곳에 둡니다.

### 전면 베젤 장착

1. 베젤 클램프를 베젤 삽입물에 맞추고 밀어 넣습니다.
2. 베젤 그림이 제자리에 끼워질 때까지 베젤을 컴퓨터 쪽으로 돌립니다.
3. 컴퓨터 덮개를 장착합니다([컴퓨터 덮개 장착](#) 참조).

[목록 페이지로 돌아가기](#)

## 지지 브래킷

Dell™ Inspiron™ 535s/537s/545s/546s 서비스 설명서

- [지지 브래킷 분리](#)
- [지지 브래킷 장착](#)

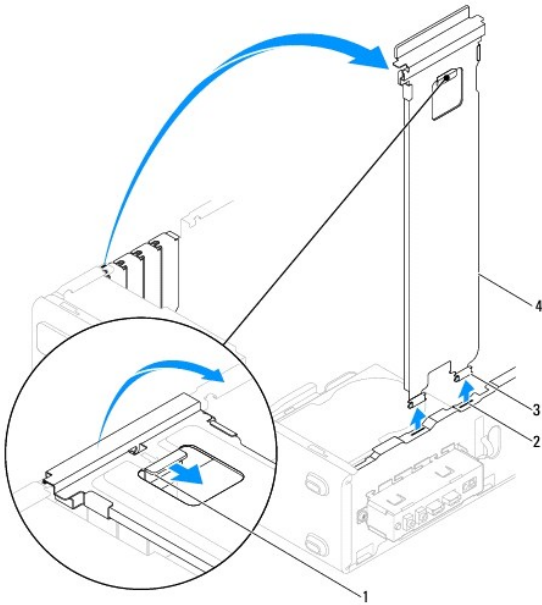
- ⚠ **경고:** 컴퓨터 내부 작업을 시작하기 전에 컴퓨터와 함께 제공된 안전 정보를 읽어봅니다. 자세한 안전 모범 사례 정보는 Regulatory Compliance(규정 준수) 홈 페이지([www.dell.com/regulatory\\_compliance](http://www.dell.com/regulatory_compliance))를 참조하십시오.
- ⚠ **경고:** 감전을 방지하려면 덮개를 분리하기 전에 항상 전원 콘센트에서 컴퓨터를 분리합니다.
- ⚠ **경고:** 덮개(컴퓨터 덮개, 베젤, 필러 브래킷, 전면 패널 삽입물 등)를 분리한 채로 컴퓨터를 작동하지 마십시오.

### 지지 브래킷 분리

1. [시작하기 전에](#)의 절차를 따릅니다.
2. 컴퓨터 덮개를 분리합니다([컴퓨터 덮개 분리](#) 참조).

#### Inspiron™ 535s/537s

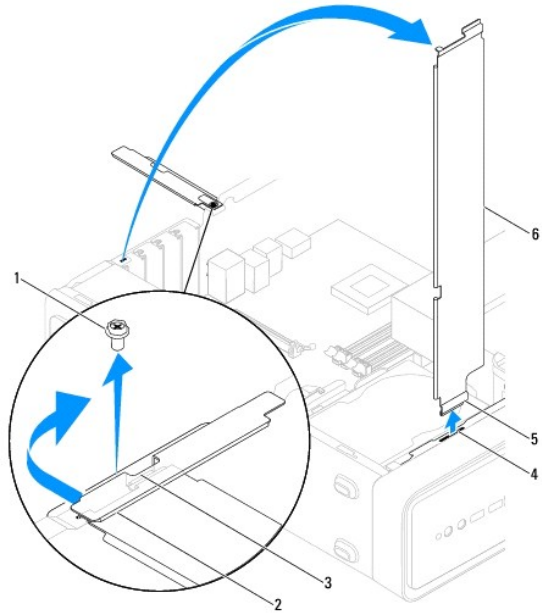
- a. 지지 브래킷 분리 래치를 위로 당기고 지지 브래킷을 위로 돌립니다.
- b. 지지 브래킷을 들어 올려 연결쇠 탭에서 분리하고 안전한 곳에 둡니다.



1	지지 브래킷 분리 래치	2	연결쇠 탭(2개)	3	연결쇠(2개)
4	지지 브래킷				

#### Inspiron 545s/546s

- a. 카드 고정 브래킷을 고정하는 나사를 분리합니다.
- b. 카드 고정 브래킷을 컴퓨터 후면으로 밀습니다.
- c. 지지 브래킷을 위로 돌리고 들어 올려 연결쇠 탭에서 분리합니다.
- d. 지지 브래킷을 안전한 곳에 보관해 둡니다.



1	나사	2	카드 고정 브래킷	3	지지 브래킷 삽입 탭
4	연결쇠 탭	5	연결쇠	6	지지 브래킷

## 지지 브래킷 장착

### Inspiron 535s/537s

1. 지지 브래킷의 하단에 있는 연결쇠를 컴퓨터 모서리를 따라 있는 연결쇠 탭에 맞추고 삽입합니다.
2. 지지 브래킷 분리 래치를 뒤로 당기고 지지 브래킷 분리 래치가 제자리에 잠겨질 때까지 지지 브래킷을 아래로 돌립니다.
3. 컴퓨터 덮개를 장착합니다([컴퓨터 덮개 장착](#) 참조).

### Inspiron 545s/546s

1. 지지 브래킷의 하단에 있는 연결쇠를 컴퓨터 모서리를 따라 있는 연결쇠 탭에 맞추고 삽입합니다.
2. 지지 브래킷을 아래로 돌립니다.
3. 카드 고정 브래킷을 컴퓨터 전면으로 밀니다.
4. 지지 브래킷 삽입 탭이 카드 고정 브래킷에 의해 고정되었는지 확인합니다.
5. 카드 고정 브래킷을 고정하는 나사를 장착합니다.
6. 컴퓨터 덮개를 장착합니다([컴퓨터 덮개 장착](#) 참조).

[목록 페이지로 돌아가기](#)

[목록 페이지로 돌아가기](#)

## PCI 및 PCI Express 카드

Dell™ Inspiron™ 535s/537s/545s/546s 서비스 설명서

- [PCI 및 PCI Express 카드 분리](#)
- [PCI 및 PCI Express 카드 장착](#)
- [PCI/PCI Express 카드를 분리 또는 설치한 후 컴퓨터 구성](#)

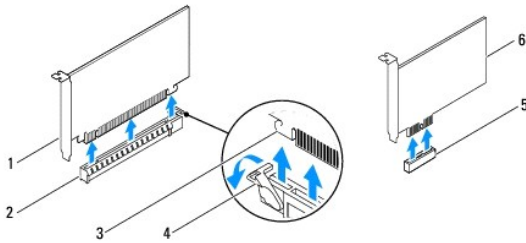
**경고:** 컴퓨터 내부 작업을 시작하기 전에 컴퓨터와 함께 제공된 안전 정보를 읽어봅니다. 자세한 안전 모범 사례 정보는 Regulatory Compliance(규정 준수) 홈 페이지([www.dell.com/regulatory\\_compliance](http://www.dell.com/regulatory_compliance))를 참조하십시오.

**경고:** 감전을 방지하려면 덮개를 분리하기 전에 항상 전원 콘센트에서 컴퓨터를 분리합니다.

**경고:** 덮개(컴퓨터 덮개, 배젤, 필터 브래킷, 전면 패널 삽입물 등)를 분리한 채로 컴퓨터를 작동하지 마십시오.

### PCI 및 PCI Express 카드 분리

1. [시작하기 전에](#)의 절차를 따릅니다.
2. 컴퓨터 덮개를 분리합니다([컴퓨터 덮개 분리](#) 참조).
3. 지지 브래킷을 분리합니다([지지 브래킷 분리](#) 참조).
4. 필요한 경우 카드에 연결된 모든 케이블을 분리합니다.
  - 1 PCI 또는 PCI Express x1 카드의 경우, 카드의 상단 모서리를 잡고 커넥터에서 빼냅니다.
  - 1 PCI Express x16 카드의 경우 고정 장치를 아래로 누르고 카드의 상단 모서리를 잡은 다음 커넥터에서 빼냅니다.



1 PCI Express x16 카드	2 PCI Express x16 카드 슬롯	3 고정 탭
4 고정 장치	5 PCI Express x1 카드 슬롯	6 PCI Express x1 카드

5. 카드를 영구적으로 분리하려는 경우 빈 카드 슬롯 구멍에 필터 브래킷을 설치합니다.

**주:** 컴퓨터의 FCC 인증을 준수하려면 빈 카드 슬롯 구멍에 필터 브래킷을 설치해야 합니다. 또한 브래킷은 컴퓨터에 먼지와 오물이 들어오지 않도록 보호해 줍니다.

6. 지지 브래킷을 장착합니다([지지 브래킷 장착](#) 참조).
7. 컴퓨터 덮개를 장착합니다([컴퓨터 덮개 장착](#) 참조).
8. 컴퓨터와 장치를 전원 콘센트에 다시 연결하고 전원을 켭니다.
9. 운영 체제에서 카드 드라이버를 제거합니다.
10. 분리 절차를 완료하려면 [PCI/PCI Express 카드를 분리 또는 설치한 후 컴퓨터 구성](#)을 참조하십시오.

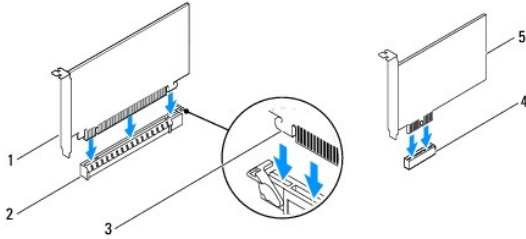
### PCI 및 PCI Express 카드 장착

1. [시작하기 전에](#)의 절차를 따릅니다.
2. 컴퓨터 덮개를 분리합니다([컴퓨터 덮개 분리](#) 참조).
3. 지지 브래킷을 분리합니다([지지 브래킷 분리](#) 참조).

4. 카드를 설치할 준비를 합니다.

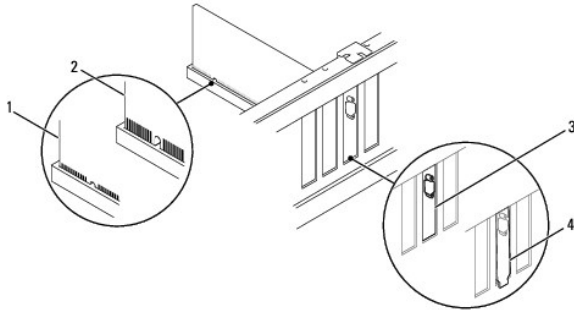
카드 구성, 내부 연결 및 카드를 컴퓨터에 맞게 사용자 정의하는 방법에 대한 내용은 카드와 함께 제공된 설명서를 참조하십시오.

5. PCI Express 카드를 x16 카드 커넥터에 설치하는 경우 카드의 위치를 맞추어 고정 슬롯이 고정 탭에 맞게 정렬되도록 합니다.



1	PCI Express x16 카드	2	PCI Express x16 카드 슬롯	3	고정 탭
4	PCI Express x1 카드 슬롯	5	PCI Express x1 카드		

6. 카드를 커넥터에 놓고 아래로 단단히 누릅니다. 카드가 슬롯에 완전히 끼워졌는지 확인합니다.



1	완전히 장착된 카드	2	완전히 장착되지 않은 카드
3	슬롯 내부의 브래킷	4	슬롯 외부에 걸린 브래킷

7. 지지 브래킷을 장착합니다([지지 브래킷 장착](#) 참조).

8. 카드에 연결해야 할 모든 케이블을 연결합니다.

카드의 케이블 연결에 대한 자세한 내용은 카드 설명서를 참조하십시오.

**주의:** 카드 위나 뒤에 카드 케이블을 배선하지 마십시오. 카드 위로 케이블을 배선하면 컴퓨터 덮개가 올바르게 닫히지 않거나 장치가 손상될 수 있습니다.

9. 컴퓨터 덮개를 장착합니다([컴퓨터 덮개 장착](#) 참조).

10. 컴퓨터와 장치를 전원 콘센트에 다시 연결하고 전원을 켭니다.

11. 설치 절차를 완료하려면 [PCI/PCI Express 카드를 분리 또는 설치한 후 컴퓨터 구성](#)을 참조하십시오.

## PCI/PCI Express 카드를 분리 또는 설치한 후 컴퓨터 구성

**주:** 외부 커넥터 위치에 대한 자세한 내용은 [설치 안내서](#) 를 참조하십시오. 카드의 드라이버 및 소프트웨어 설치에 대한 내용은 카드와 함께 제공된 설명서를 참조하십시오.

	설치 후	분리 후
사운드 카드	<ol style="list-style-type: none"> <li>시스템 설치 프로그램을 시작합니다(<a href="#">시스템 설치 프로그램 시작</a> 참조).</li> <li>Onboard Audio Controller(온보드 오디오 컨트롤러)로 이동하여 설정을 Disabled(사용 안 함)로 변경합니다.</li> <li>외부 오디오 장치를 사운드 카드의 커넥터에 연결합니다.</li> </ol>	<ol style="list-style-type: none"> <li>시스템 설치 프로그램을 시작합니다(<a href="#">시스템 설치 프로그램 시작</a> 참조).</li> <li>Onboard Audio Controller(온보드 오디오 컨트롤러)로 이동하여 설정을 Enabled(사용)로 변경합니다.</li> <li>외부 오디오 장치를 컴퓨터의 후면 패널 커넥터에 연결합니다.</li> </ol>



네트워크 카드	<ol style="list-style-type: none"><li>1. 시스템 설치 프로그램을 시작합니다(<a href="#">시스템 설치 프로그램 시작</a> 참조).</li><li>2. <b>Onboard LAN Controller(온보드 LAN 컨트롤러)</b>로 이동하여 설정을 <b>Disabled(사용 안 함)</b>로 변경합니다.</li><li>3. 네트워크 케이블을 네트워크 카드의 커넥터에 연결합니다.</li></ol>	<ol style="list-style-type: none"><li>1. 시스템 설치 프로그램을 시작합니다(<a href="#">시스템 설치 프로그램 시작</a> 참조).</li><li>2. <b>Onboard LAN Controller(온보드 LAN 컨트롤러)</b>로 이동하여 설정을 <b>Enabled(사용)</b>로 변경합니다.</li><li>3. 네트워크 케이블을 내장형 네트워크 커넥터에 연결합니다.</li></ol>
------------	--	---

[목차 페이지로 돌아가기](#)

[목차 페이지로 돌아가기](#)

## 전지

Dell™ Inspiron™ 535s/537s/545s/546s 서비스 설명서

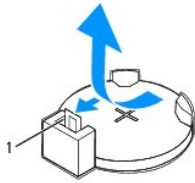
- [전지 분리](#)
- [전지 장착](#)

- ⚠ **경고:** 컴퓨터 내부 작업을 시작하기 전에 컴퓨터와 함께 제공된 안전 정보를 읽어봅니다. 자세한 안전 모범 사례 정보는 Regulatory Compliance(규정 준수) 홈 페이지([www.dell.com/regulatory\\_compliance](http://www.dell.com/regulatory_compliance))를 참조하십시오.
- ⚠ **경고:** 새 전지를 잘못 설치하면 전지가 폭발할 위험이 있습니다. 제조업체에서 권장하는 것과 동일하거나 동등한 종류의 전지로만 교체합니다. 사용한 전지는 제조업체의 지침에 따라 처리합니다.
- ⚠ **경고:** 감전을 방지하려면 덮개를 분리하기 전에 항상 전원 콘센트에서 컴퓨터를 분리합니다.
- ⚠ **경고:** 덮개(컴퓨터 덮개, 베젤, 필러 브래킷, 전면 패널 삽입물 등)를 분리한 채로 컴퓨터를 작동하지 마십시오.

## 전지 분리

1. 새 전지를 설치한 후에 올바른 설정값을 복원할 수 있도록 시스템 설치 프로그램 화면에 표시된 모든 항목을 기록합니다([시스템 설치 프로그램](#) 참조).
2. [시작하기 전에](#)의 절차를 따릅니다.
3. 컴퓨터 덮개를 분리합니다([컴퓨터 덮개 분리](#) 참조).
4. 전지 소켓을 찾습니다([시스템 보드 구성요소](#) 참조).

⚠ **주의:** 단단한 물체를 사용하여 소켓에서 전지를 꺼낼 경우, 시스템 보드를 건드리지 않도록 주의합니다. 전지를 들어 꺼내기 전에 물체를 전지와 소켓 사이에 끼웠는지 확인합니다. 그렇지 않으면 소켓이 손상되거나 시스템 보드의 회로판이 파손되어 시스템 보드가 손상될 수 있습니다.

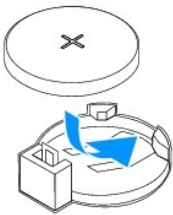


### 1 전지 분리 레버

5. 전지 분리 레버를 눌러 전지를 분리합니다.

## 전지 장착

1. "\*"로 표시된 면이 위를 향하도록 새 전지(CR2032)를 소켓에 삽입하고 전지를 제자리에 눌러 넣습니다.



2. 컴퓨터 덮개를 장착합니다([컴퓨터 덮개 장착](#) 참조).
3. 컴퓨터 및 장치를 전원 콘센트에 연결한 다음 전원을 켭니다.
4. 시스템 설치 프로그램을 시작([시스템 설치 프로그램 시작](#) 참조)하고 [1단계](#)에서 기록해 둔 설정값을 복원합니다.

[목차 페이지로 돌아가기](#)

[목차 페이지로 돌아가기](#)

## 컴퓨터 덮개

Dell™ Inspiron™ 535s/537s/545s/546s 서비스 설명서

- [컴퓨터 덮개 분리](#)
- [컴퓨터 덮개 장착](#)

**경고:** 컴퓨터 내부 작업을 시작하기 전에 컴퓨터와 함께 제공된 안전 정보를 읽어봅니다. 자세한 안전 모범 사례 정보는 Regulatory Compliance(규정 준수) 홈 페이지([www.dell.com/regulatory\\_compliance](http://www.dell.com/regulatory_compliance))를 참조하십시오.

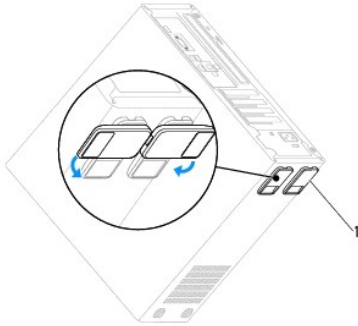
**경고:** 감전을 방지하려면 덮개를 분리하기 전에 항상 전원 콘센트에서 컴퓨터를 분리합니다.

**경고:** 덮개(컴퓨터 덮개, 베젤, 필러 브래킷, 전면 패널 삽입물 등)를 분리한 채로 컴퓨터를 작동하지 마십시오.

**주의:** 책상 위에 분리한 컴퓨터의 덮개를 둘 수 있도록 최소 30cm(1ft.)의 충분한 공간을 남겨 둡니다.

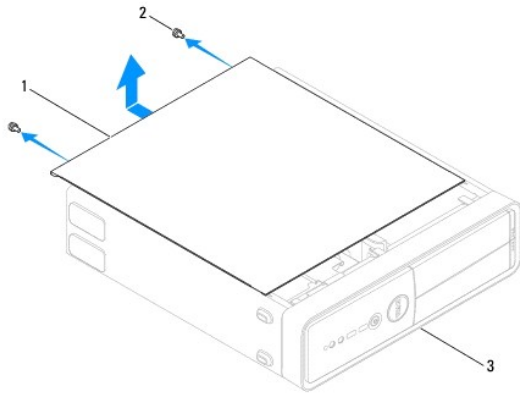
### 컴퓨터 덮개 분리

1. [시작하기 전에](#)의 절차를 따릅니다.
2. 새시 다리를 접어 놓습니다.



#### 1 새시 다리

3. 컴퓨터 덮개가 위를 향하도록 컴퓨터를 옆으로 놓습니다.
4. 드라이버를 사용하여 덮개를 고정하는 나사 2개를 분리합니다.

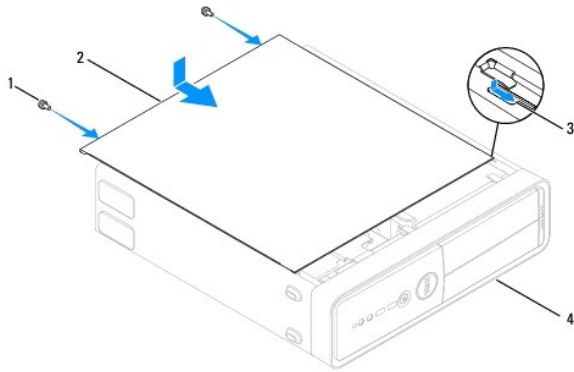


#### 1 컴퓨터 덮개 2 나사(2개) 3 컴퓨터 전면

5. 컴퓨터 전면에서 덮개를 당기면서 위로 들어 올려 컴퓨터 덮개를 분리합니다.
6. 덮개를 안전한 곳에 둡니다.

## 컴퓨터 덮개 장착

1. 모든 케이블이 연결되어 있는지 확인하고 케이블을 접어 놓습니다.
2. 컴퓨터 내부에 도구나 여분의 부품이 남아 있지 않는지 확인합니다.
3. 컴퓨터 덮개 하단의 탭을 컴퓨터의 모서리를 따라 있는 슬롯에 맞춥니다.
4. 컴퓨터 덮개를 아래로 누르고 딸깍 소리가 나거나 컴퓨터 덮개가 단단히 고정될 때까지 컴퓨터 전면을 향해 밀니다.
5. 덮개가 올바르게 장착되었는지 확인합니다.
6. 드라이버를 사용하여 컴퓨터 덮개를 고정하는 나사 2개를 장착합니다.



1	나사(2개)	2	컴퓨터 덮개
3	슬롯	4	컴퓨터 전면

7. 새시 다리를 펼쳐 놓습니다.
8. 컴퓨터를 바로 세웁니다.

△ **주의:** 시스템의 모든 공기 환풍구가 막혀 있지 않도록 합니다. 공기 환풍구를 막으면 심각한 열 문제를 초래할 수 있습니다.

[목록 페이지로 돌아가기](#)

## 프로세서

Dell™ Inspiron™ 535s/537s/545s/546s 서비스 설명서

- [프로세서 분리](#)
- [프로세서 장착](#)

- ⚠ **경고:** 컴퓨터 내부 작업을 시작하기 전에 컴퓨터와 함께 제공된 안전 정보를 읽어보십시오. 자세한 안전 모범 사례 정보는 Regulatory Compliance(규정 준수) 홈 페이지([www.dell.com/regulatory\\_compliance](http://www.dell.com/regulatory_compliance))를 참조하십시오.
- ⚠ **경고:** 감전을 방지하려면 덮개를 분리하기 전에 항상 전원 콘센트에서 컴퓨터를 분리합니다.
- ⚠ **경고:** 덮개(컴퓨터 덮개, 베젤, 필러 브래킷, 전면 패널 삽입물 등)를 분리한 채로 컴퓨터를 작동하지 마십시오.
- ⚠ **주의:** 하드웨어 분리 및 장착에 익숙하지 않을 경우 다음 단계를 수행하지 마십시오. 이러한 단계를 올바르게 수행하지 않으면 시스템 보드가 손상될 수 있습니다. 기술 서비스에 대한 내용은 설치 안내서를 참조하십시오.

### 프로세서 분리

1. [시작하기 전에](#)의 절차를 따릅니다.
2. 컴퓨터 덮개를 분리합니다([컴퓨터 덮개 분리](#) 참조).

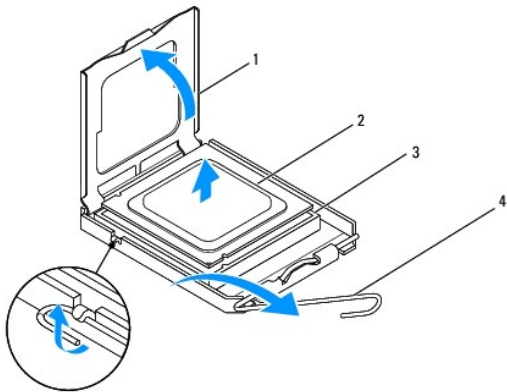
⚠ **주의:** 플라스틱 실드가 있더라도, 프로세서 팬 및 방열판 조립품은 정상 작동 중에 심하게 뜨거워질 수 있습니다. 충분히 냉각시킨 후 작업합니다.

3. 컴퓨터에서 프로세서 팬 및 방열판 조립품을 분리합니다([프로세서 팬 및 방열판 조립품 분리](#) 참조).

🔍 **주:** 새 프로세서에 새 방열판이 필요한 경우를 제외하고는 프로세서를 교체할 때 원래 방열판 조립품을 다시 사용합니다.

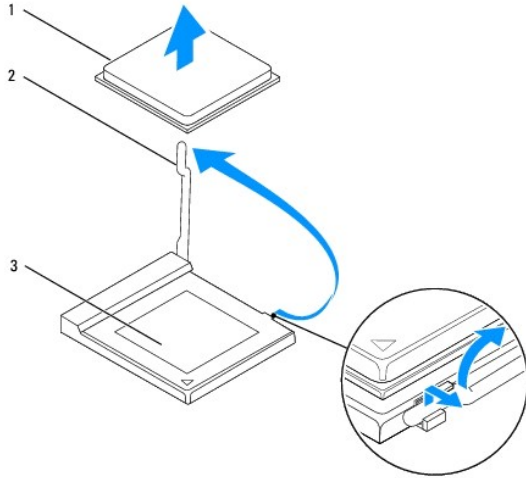
4. 분리 레버를 아래로 누르고 밖으로 밀어 분리 레버를 고정하는 탭에서 분리합니다.
5. 해당하는 경우 프로세서 덮개를 엽니다.

Inspiron™ 535s/537s/545s



1	프로세서 덮개	2	프로세서
3	소켓	4	분리 레버

Inspiron 546s



1	프로세서	2	분리 레버
3	소켓		

△ 주의: 프로세서를 분리할 때 소켓 내부에 있는 핀을 만지거나 소켓의 핀에 물건이 떨어지지 않도록 합니다.

6. 프로세서를 조심스럽게 들어 올려 소켓에서 분리합니다.

소켓이 새 프로세서에 맞도록 분리 레버를 분리 위치에 그대로 둡니다.

## 프로세서 장착

△ 주의: 컴퓨터 후면의 도색되지 않은 금속 표면을 만져 사용자 등의 정전기를 제거합니다.

△ 주의: 프로세서를 장착할 때 소켓 내부에 있는 핀을 만지거나 소켓의 핀에 물건이 떨어지지 않도록 합니다.

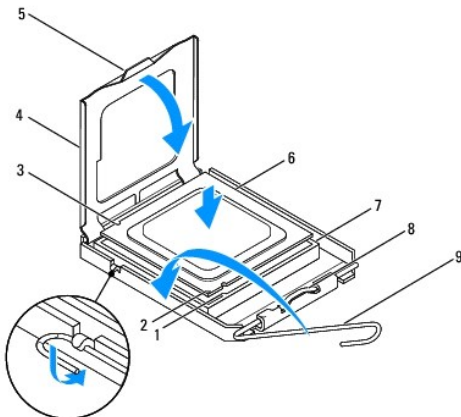
1. [시작하기 전에](#)의 절차를 따릅니다.

2. 새 프로세서의 아래쪽을 만지지 않도록 조심하면서 포장에서 꺼냅니다.

△ 주의: 컴퓨터 전원을 켤 때 프로세서와 컴퓨터의 영구적인 손상을 방지하려면 프로세서를 소켓에 올바르게 꽂아야 합니다.

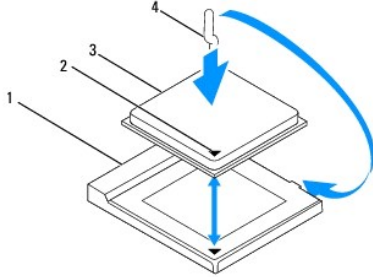
3. 소켓의 분리 레버가 완전히 당겨지지 않았으면 끝으로 이동합니다.

**Inspiron 535s/537s/545s**



1	전면 맞춤 노치	2	프로세서 핀 1 표시기	3	후면 맞춤 노치
4	프로세서 덮개	5	중앙부 덮개 래치	6	프로세서
7	소켓	8	탭	9	분리 레버

Inspiron 546s



1	소켓	2	프로세서 핀 1 표시기
3	프로세서	4	분리 레버

- Inspiron 535s/537s/545s의 경우 프로세서의 전면 및 후면 맞춤 노치를 소켓의 전면 및 후면 맞춤 노치에 맞춥니다.
- 프로세서와 소켓의 핀 1 모서리를 맞춥니다.

**△ 주의:** 손상을 방지하려면 프로세서와 소켓을 올바르게 맞추고 프로세서를 설치할 때 힘을 지나치게 주지 마십시오.

- 프로세서를 소켓에 살짝 끼우고 프로세서가 올바르게 배치되었는지 확인합니다.
- 프로세서가 소켓에 완전히 장착되면 프로세서 덮개를 닫습니다(해당하는 경우).  
프로세서 덮개의 탭이 소켓의 중앙부 덮개 래치 아래에 놓였는지 확인합니다.
- 소켓 분리 레버를 소켓 쪽으로 다시 돌리고 제자리에 끼워 프로세서를 고정합니다.
- 방열판 밑면에서 열 그리즈를 닦아냅니다.

**△ 주의:** 새 열 그리즈를 바릅니다. 새 열 그리즈는 적절한 열 분당(최적의 프로세서 작동의 필수사항)을 확보하는 데 아주 중요합니다.

- 프로세서 상단에 새 열 그리즈를 고르게 바릅니다.
- 프로세서 팬 및 방열판 조립품을 장착합니다([프로세서 팬 및 방열판 조립품 장착](#) 참조).

**△ 주의:** 프로세서 팬/방열판 조립품이 올바르게 장착되고 고정되었는지 확인합니다.

- 컴퓨터 덮개를 장착합니다([컴퓨터 덮개 장착](#) 참조).

[목차 페이지로 돌아가기](#)



[목차 페이지로 돌아가기](#)

## 드라이브

Dell™ Inspiron™ 535s/537s/545s/546s 서비스 설명서

- [하드 드라이브 분리](#)
- [하드 드라이브 장착](#)
- [메체 카드 판독기 분리](#)
- [메체 카드 판독기 장착](#)
- [광학 드라이브 분리](#)
- [광학 드라이브 장착](#)

**경고:** 컴퓨터 내부 작업을 시작하기 전에 컴퓨터와 함께 제공된 안전 정보를 읽어봅니다. 자세한 안전 모범 사례 정보는 Regulatory Compliance(규정 준수) 홈 페이지([www.dell.com/regulatory\\_compliance](http://www.dell.com/regulatory_compliance))를 참조하십시오.

**경고:** 감전을 방지하려면 덮개를 분리하기 전에 항상 전원 콘센트에서 컴퓨터를 분리합니다.

**경고:** 덮개(컴퓨터 덮개, 베젤, 필터 브래킷, 전면 패널 삽입물 등)를 분리한 채로 컴퓨터를 작동하지 마십시오.

### 하드 드라이브 분리

**주의:** 보관하려는 데이터가 들어 있는 하드 드라이브를 교체하는 경우 이 절차를 시작하기 전에 파일을 백업해 둡니다.

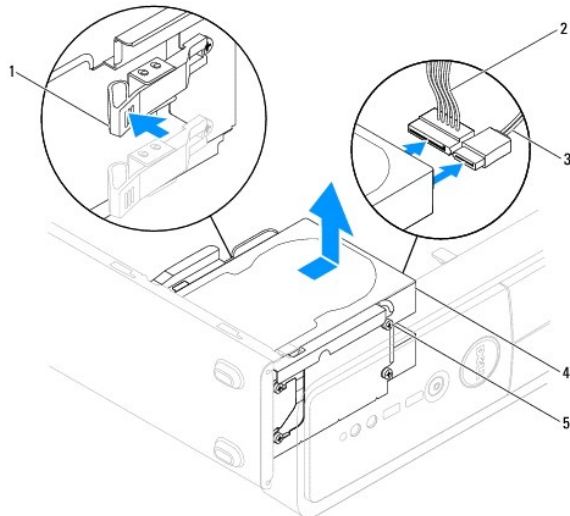
1. [시작하기 전에](#)의 절차를 따릅니다.
2. 컴퓨터 덮개를 분리합니다([컴퓨터 덮개 분리](#) 참조).
3. 지지 브래킷을 분리합니다([지지 브래킷 분리](#) 참조).
4. 하드 드라이브에서 전원 케이블 및 데이터 케이블을 분리합니다.

**주:** 이 번에 하드 드라이브를 장착하지 않을 경우 시스템 보드에서 데이터 케이블의 다른쪽 끝을 분리하고 별도로 보관합니다. 나중에 데이터 케이블을 사용하여 하드 드라이브를 설치할 수 있습니다.

5. 하드 드라이브를 분리합니다.

#### Inspiron™ 535s/537s

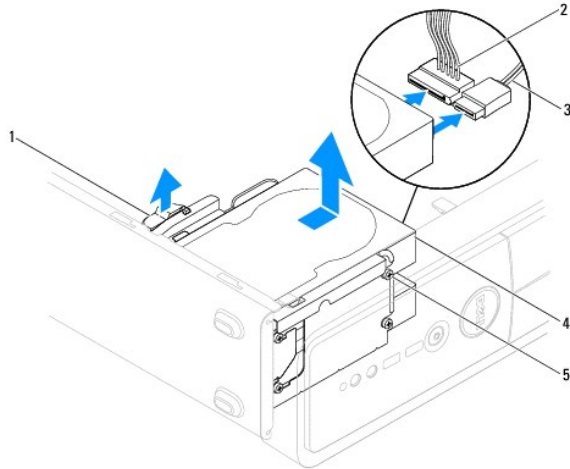
- a. 하드 드라이브의 측면에 있는 고정 탭을 누르고 하드 드라이브를 밀어 꺼내고 위로 들어 올립니다.



1	고정 탭	2	전원 케이블	3	데이터 케이블
4	하드 드라이브	5	어깨 나사(4개)		

#### Inspiron 545s/546s

- a. 고정 램을 위로 당기고 하드 드라이브를 밀어 꺼내고 위로 들어 올립니다.



1	고정 램	2	전원 케이블	3	데이터 케이블
4	하드 드라이브	5	어깨 나사(4개)		


6. 지지 브래킷을 장착합니다([지지 브래킷 장착](#) 참조).
7. 컴퓨터 덮개를 장착합니다([컴퓨터 덮개 장착](#) 참조).
8. 컴퓨터 및 기타 장치를 전원 콘센트에 연결합니다.
9. 하드 드라이브를 분리하면 드라이브 구성이 변경되는 경우 시스템 설치 프로그램에서 이러한 변경사항이 반영되도록 합니다([시스템 설치 프로그램](#) 참조).

## 하드 드라이브 장착

1. [시작하기 전에](#)의 절차를 따릅니다.
2. 컴퓨터 덮개를 분리합니다([컴퓨터 덮개 분리](#) 참조).
3. 지지 브래킷을 분리합니다([지지 브래킷 분리](#) 참조).
4. 드라이브 설명서를 참조하여 드라이브가 컴퓨터에 맞게 구성되었는지 확인합니다.
5. 어깨 나사가 장착되지 않은 경우 어깨 나사 4개를 하드 드라이브에 장착합니다.
6. 전원 및 데이터 케이블을 하드 드라이브에 연결합니다.
7. 데이터 케이블을 시스템 보드 커넥터에 연결합니다.
8. 하드 드라이브가 제자리에 끼울 때까지 하드 드라이브 베이에 밀어 넣습니다.
9. 모든 케이블을 검사하여 케이블이 올바르게 연결되고 단단히 장착되어 있는지 확인합니다.
10. 지지 브래킷을 장착합니다([지지 브래킷 장착](#) 참조).
11. 컴퓨터 덮개를 장착합니다([컴퓨터 덮개 장착](#) 참조).
12. 컴퓨터 및 장치를 전원 콘센트에 연결한 다음 전원을 켭니다.
13. 드라이브 작동에 필요한 소프트웨어를 설치하는 지침은 드라이브와 함께 제공된 설명서를 참조하십시오.
14. 시스템 설치 프로그램에서 드라이브 구성 변경사항을 확인합니다([시스템 설치 프로그램 시작](#) 참조).

## 매체 카드 판독기 분리

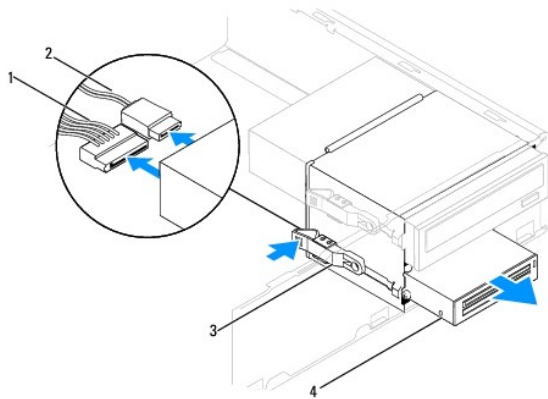
1. [시작하기 전에](#)의 절차를 따릅니다.
2. 컴퓨터 덮개를 분리합니다([컴퓨터 덮개 분리](#) 참조).
3. 전면 베젤을 분리합니다([전면 베젤 분리](#) 참조).
4. 매체 카드 판독기 후면에서 FlexBay USB 케이블 및 전원 케이블을 분리합니다.

 **주:** 이 번에 매체 카드 판독기를 장착하지 않을 경우 시스템 보드에서 FlexBay USB 케이블의 다른쪽 끝을 분리하고 별도로 보관합니다. 나중에 FlexBay USB 케이블을 사용하여 매체 카드 판독기를 설치할 수 있습니다.

5. 매체 카드 판독기를 분리합니다.

### Inspiron 535s/537s

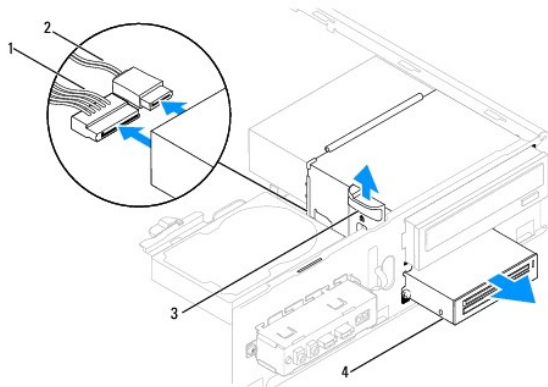
- a. 매체 카드 판독기의 측면에 있는 고정 탭을 누르고 매체 카드 판독기를 밀어 꺼냅니다.



1 전원 케이블	2 FlexBay USB 케이블
3 고정 탭	4 매체 카드 판독기(일부 컴퓨터에는 없음)

### Inspiron 545s/546s

- a. 고정 탭을 위로 당기고 매체 카드 판독기를 밀어 꺼냅니다.



1 전원 케이블	2 FlexBay USB 케이블
3 고정 탭	4 매체 카드 판독기(일부 컴퓨터에는 없음)

 **주:** 커넥터의 위치는 시스템 유형에 따라 달라질 수 있습니다. 자세한 내용은 [시스템 보드 구성요소](#)를 참조하십시오.

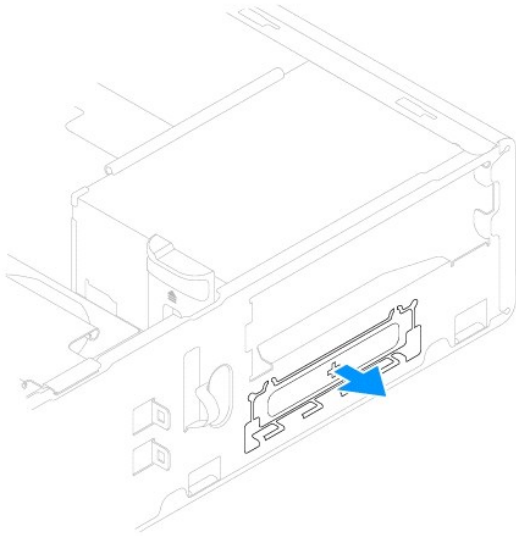
6. 전면 베젤을 장착합니다([전면 베젤 장착](#) 참조).
7. 컴퓨터 덮개를 장착합니다([컴퓨터 덮개 장착](#) 참조).

8. 컴퓨터 및 장치를 전원 콘센트에 연결한 다음 전원을 켭니다.

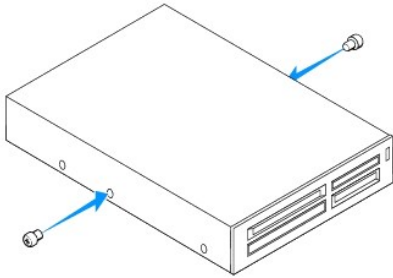
---

## 매체 카드 판독기 장착

1. [시작하기 전에](#)의 절차를 따릅니다.
2. 컴퓨터 덮개를 분리합니다([컴퓨터 덮개 분리](#) 참조).
3. 전면 베젤을 분리합니다([전면 베젤 분리](#) 참조).
4. 새 매체 카드 판독기를 설치하는 경우 분리 금속판을 분리합니다. 십자 드라이버의 끝 부분을 분리 금속판의 슬롯에 맞추고 드라이버를 밖으로 회전하여 금속판을 분리합니다.



5. 어께 나사가 장착되지 않은 경우 어께 나사 2개를 매체 카드 판독기에 장착합니다.




6. 매체 카드 판독기가 제자리에 끼울 때까지 조심스럽게 FlexBay 슬롯에 밀어 넣습니다.

 **주:** 매체 카드 판독기를 설치한 후에 FlexBay USB 케이블을 연결하도록 합니다.

7. FlexBay USB 케이블을 매체 카드 판독기의 후면과 시스템 보드의 내장형 USB 커넥터에 연결합니다([시스템 보드 구성요소](#) 참조).
  8. 매체 카드 판독기의 후면에 전원 케이블을 연결합니다.
  9. 전면 베젤을 장착합니다([전면 베젤 장착](#) 참조).
  10. 컴퓨터 덮개를 장착합니다([컴퓨터 덮개 장착](#) 참조).
  11. 컴퓨터 및 장치를 전원 콘센트에 연결한 다음 전원을 켭니다.
-

## 광학 드라이브 분리

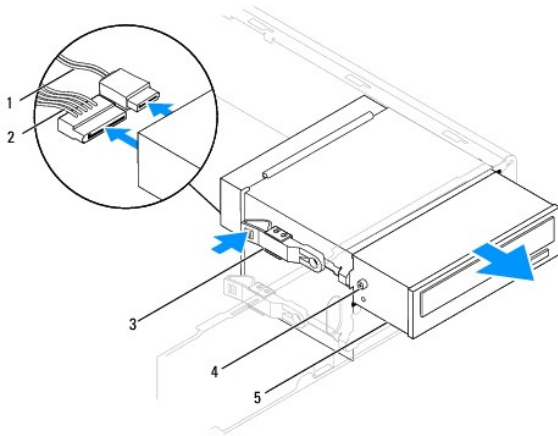
1. [시작하기 전에](#)의 절차를 따릅니다.
2. 컴퓨터 덮개를 분리합니다([컴퓨터 덮개 분리](#) 참조).
3. 전면 베젤을 분리합니다([전면 베젤 분리](#) 참조).
4. 광학 드라이브의 후면에서 전원 케이블 및 데이터 케이블을 분리합니다.

 **주:** 이 번에 광학 드라이브를 장착하지 않을 경우 시스템 보드에서 데이터 케이블의 다른쪽 끝을 분리하고 별도로 보관합니다. 나중에 데이터 케이블을 사용하여 광학 드라이브를 설치할 수 있습니다.

5. 광학 드라이브를 분리합니다.

### Inspiron 535s/537s

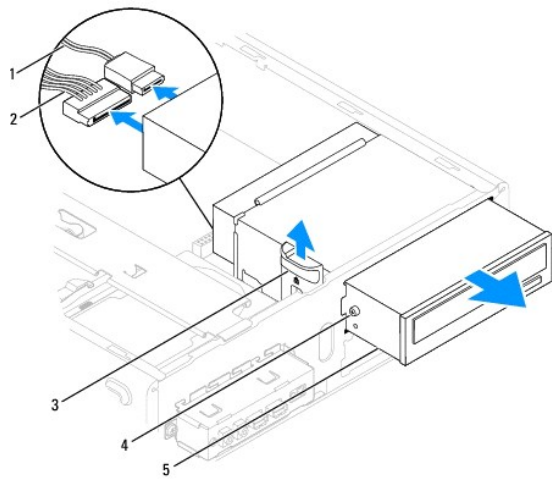
- a. 광학 드라이브의 측면에 있는 고정 탭을 누르고 광학 드라이브를 밀어 꺼냅니다.



1	데이터 케이블	2	전원 케이블	3	고정 탭
4	어깨 나사(2개)	5	광학 드라이브		

### Inspiron 545s/546s

- a. 고정 탭을 위로 당기고 광학 드라이브를 밀어 꺼냅니다.




1	데이터 케이블	2	전원 케이블	3	고정 탭
---	---------	---	--------	---	------

- 전면 베젤을 장착합니다([전면 베젤 장착](#) 참조).
- 컴퓨터 덮개를 장착합니다([컴퓨터 덮개 장착](#) 참조).
- 컴퓨터 및 장치를 전원 콘센트에 연결한 다음 전원을 켭니다.
- 시스템 설치 프로그램에서 드라이브를 구성합니다([시스템 설치 프로그램 옵션](#) 참조).

---

## 광학 드라이브 장착

- [시작하기 전에](#)의 절차를 따릅니다.
- 컴퓨터 덮개를 분리합니다([컴퓨터 덮개 분리](#) 참조).
- 전면 베젤을 분리합니다([전면 베젤 분리](#) 참조).
- 어깨 나사가 장착되지 않은 경우 어깨 나사 2개를 광학 드라이브에 장착합니다.
- 광학 드라이브를 조심스럽게 제자리에 밀어 넣습니다.
- 전원 및 데이터 케이블을 광학 드라이브에 연결합니다.
- 데이터 케이블을 시스템 보드 커넥터에 연결합니다.

 **주:** 커넥터의 위치는 시스템 유형에 따라 달라질 수 있습니다. 자세한 내용은 [시스템 보드 구성요소](#)를 참조하십시오.

- 전면 베젤을 장착합니다([전면 베젤 장착](#) 참조).
- 컴퓨터 덮개를 장착합니다([컴퓨터 덮개 장착](#) 참조).
- 컴퓨터와 장치를 해당 전원 콘센트에 연결하고 전원을 켭니다.

드라이브 작동에 필요한 소프트웨어를 설치하는 지침은 드라이브와 함께 제공된 설명서를 참조하십시오.

- 시스템 설치 프로그램에서 드라이브 구성 변경사항을 확인합니다([시스템 설치 프로그램 시작](#) 참조).

---

[목차 페이지로 돌아가기](#)

[목록 페이지로 돌아가기](#)

## 팬

### Dell™ Inspiron™ 535s/537s/545s/546s 서비스 설명서

- [프로세서 팬 및 방열판 조립품 분리](#)
- [프로세서 팬 및 방열판 조립품 장착](#)
- [새시 팬 분리](#)
- [새시 팬 장착](#)

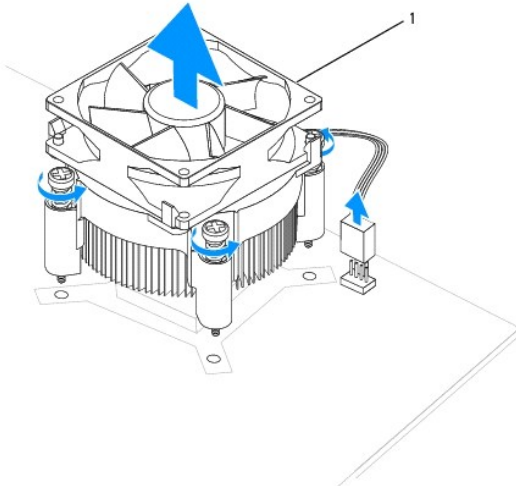
- ⚠ **경고:** 컴퓨터 내부 작업을 시작하기 전에 컴퓨터와 함께 제공된 안전 정보를 읽어봅니다. 자세한 안전 모범 사례 정보는 Regulatory Compliance(규정 준수) 를 페이지([www.dell.com/regulatory\\_compliance](http://www.dell.com/regulatory_compliance))를 참조하십시오.
- ⚠ **경고:** 감전, 화전하는 팬 블레이드에 의한 열상 또는 그 외의 돌발적인 부상을 방지하려면 덮개를 분리하기 전에 항상 컴퓨터를 전원 콘센트에서 분리해 놓습니다.
- ⚠ **경고:** 덮개(컴퓨터 덮개, 베젤, 필터 브래킷, 전원 패널 삽입물 등)를 분리한 채로 컴퓨터를 작동하지 마십시오.

## 프로세서 팬 및 방열판 조립품 분리

- ⚠ **주의:** 프로세서 팬 및 방열판은 하나의 장치입니다. 팬을 따로 분리하지 마십시오.
  - ⚠ **주의:** 프로세서 팬 및 방열판 조립품을 분리할 때 팬 블레이드를 만지지 마십시오. 이렇게 하면 팬에 손상을 줄 수 있습니다.
1. [시작하기 전에](#)의 절차를 따릅니다.
  2. 컴퓨터 덮개를 분리합니다([컴퓨터 덮개 분리](#) 참조).
  3. 시스템 보드의 프로세서 팬 커넥터에서 프로세서 팬 및 방열판 조립품 케이블을 분리합니다([시스템 보드 구성요소](#) 참조).
  4. 프로세서 팬 및 방열판 조립품 위에 배선된 모든 케이블을 조심스럽게 분리하고 이동합니다.
- ⚠ **주의:** 플라스틱 실드가 있더라도, 방열판 팬 조립품은 정상 작동 중에 심하게 뜨거워질 수 있습니다. 충분히 냉각시킨 후 작업합니다.
5. 프로세서 팬 및 방열판 조립품을 분리합니다.

### Inspiron™ 535s/537s/545s

- a. 프로세서 팬 및 방열판 조립품을 고정하는 조임 나사 4개를 풀고 프로세서 팬 및 방열판 조립품을 위로 들어 올립니다.

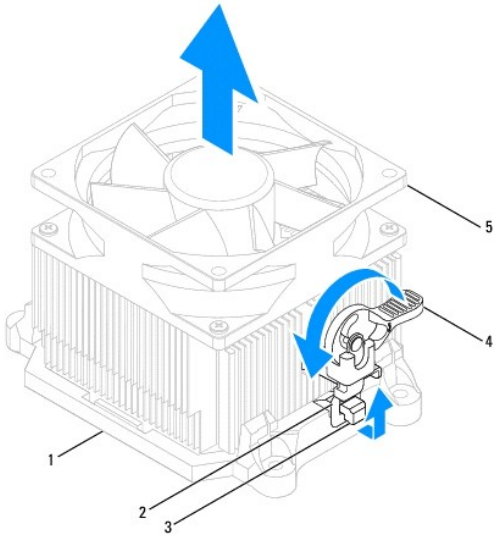


1 프로세서 팬 및 방열판 조립품


- ⓘ **주:** 컴퓨터의 프로세서 팬 및 방열판 조립품은 위의 그림에서 표시한 모양과 다를 수 있습니다.

### Inspiron 546s


- a. 클램프 레버를 시계 반대 방향으로 180도 회전하여 브래킷 돌출부에서 클램프 그림을 분리합니다.
- b. 프로세서 팬 및 방열판 조립품을 위로 조심스럽게 들리면서 컴퓨터에서 분리합니다. 열 그리즈가 위로 향하도록 프로세서 팬 및 방열판 조립품을 뒤집어 놓습니다.




1	브래킷	2	클램프 그림	3	브래킷 돌출부
4	클램프 레버	5	프로세서 팬 및 방열판 조립품		

 주: 컴퓨터의 프로세서 팬 및 방열판 조립품은 위의 그림에서 표시한 모양과 다를 수 있습니다.

## 프로세서 팬 및 방열판 조립품 장착

 주의: 팬을 재설치할 경우 시스템 보드와 팬 사이에 배선된 선을 조이지 않도록 합니다.


1. 프로세서 팬 및 방열판 조립품 밑면에서 열 그리즈를 닦아냅니다.

 주의: 새 열 그리즈를 바릅니다. 새 열 그리즈는 적절한 열 분당(최적의 프로세서 작동의 필수사항)을 확보하는 데 아주 중요합니다.

2. 프로세서 상단에 새 열 그리즈를 고르게 바릅니다.
3. 프로세서 팬 및 방열판 조립품을 장착합니다.

### Inspiron 535s/537s/545s

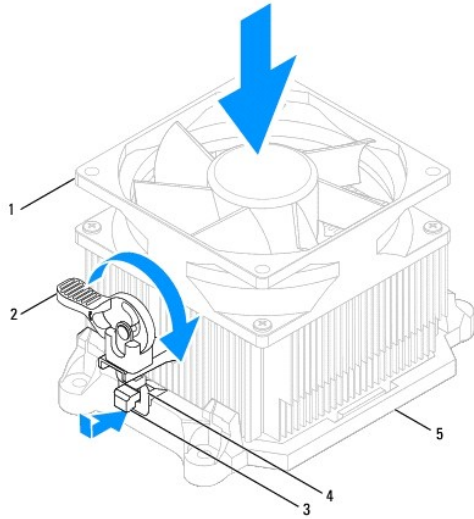
- a. 프로세서 팬 및 방열판 조립품에 있는 조임 나사를 시스템 보드의 금속 나사 구멍 돌출부 4개에 맞춥니다.
- b. 프로세서 팬 및 방열판 조립품을 시스템 보드에 고정하는 조임 나사 4개를 조입니다.

 주: 프로세서 팬 및 방열판 조립품이 올바르게 장착 및 고정되었는지 확인합니다.

### Inspiron 546s

- a. 프로세서 팬 및 방열판 조립품을 다시 브래킷에 놓습니다.
- b. 두 클램프 그림이 두 브래킷 돌출부에 맞춰지도록 합니다.
- c. 프로세서 팬 및 방열판 조립품을 제자리에 놓고 클램프 레버를 시계 방향으로 180도 회전하여 프로세서 팬 및 방열판 조립품을 고정합니다.





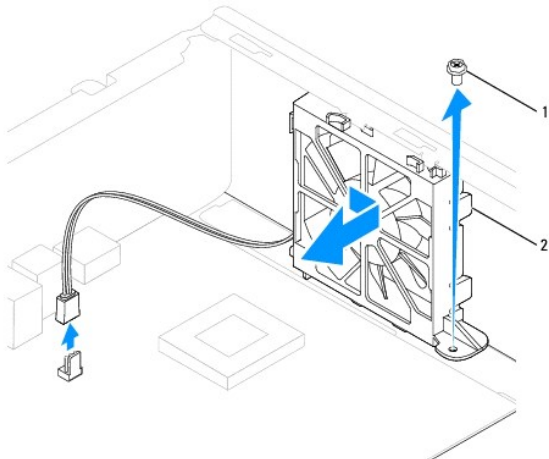
1	프로세서 팬 및 방열판 조립품	2	클램프 레버	3	브래킷 돌출부
4	클램프 그림	5	브래킷		

4. 프로세서 팬 및 방열판 조립품 케이블을 시스템 보드의 팬 커넥터에 연결합니다([시스템 보드 구성요소](#) 참조).
5. 컴퓨터 덮개를 장착합니다([컴퓨터 덮개 장착](#) 참조).
6. 컴퓨터와 장치를 전원 콘센트에 연결하고 전원을 켭니다.

## 새시 팬 분리

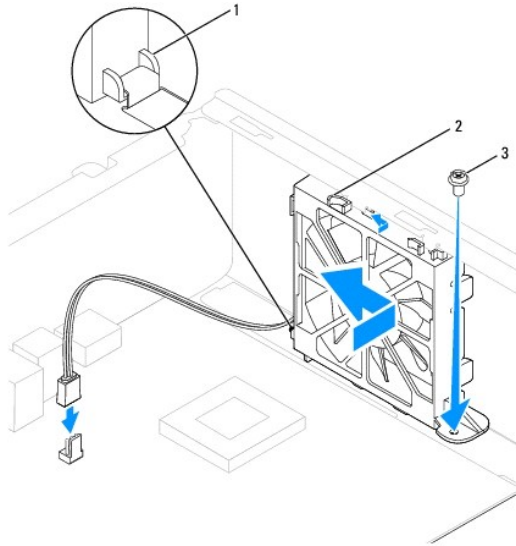
△ 주의: 새시 팬을 분리할 때 팬 블레이드를 만지지 마십시오. 이렇게 하면 팬에 손상을 줄 수 있습니다.

1. [시작하기 전에](#)의 절차를 따릅니다.
2. 컴퓨터 덮개를 분리합니다([컴퓨터 덮개 분리](#) 참조).
3. 시스템 보드의 새시 팬 커넥터에서 새시 팬 케이블을 분리합니다([시스템 보드 구성요소](#) 참조).
4. 새시 팬을 고정하는 나사를 분리합니다.
5. 새시 팬을 컴퓨터 전면을 향해 밀고 들어 꺼냅니다.



## 새시 팬 장착

1. [시작하기 전에](#)의 절차를 따릅니다.
2. 새시 팬의 상단 및 하단 탭을 새시의 돌출부에 맞추고 새시 팬을 컴퓨터 후면으로 밀어 넣습니다.



3. 새시 팬을 고정하는 나사를 장착합니다.
4. 시스템 보드의 새시 팬 커넥터에 새시 팬 케이블을 연결합니다([시스템 보드 구성요소](#) 참조).
5. 컴퓨터 덮개를 장착합니다([컴퓨터 덮개 장착](#) 참조).
6. 컴퓨터와 장치를 전원 콘센트에 연결하고 전원을 켭니다.

[목록 페이지로 돌아가기](#)

[목록 페이지로 돌아가기](#)

## 전면 I/O 패널

Dell™ Inspiron™ 535s/537s/545s/546s 서비스 설명서

- [전면 I/O 패널 분리](#)
- [전면 I/O 패널 장착](#)

- ⚠ **경고:** 컴퓨터 내부 작업을 시작하기 전에 컴퓨터와 함께 제공된 안전 정보를 읽어봅니다. 자세한 안전 모범 사례 정보는 Regulatory Compliance(규정 준수) 홈 페이지([www.dell.com/regulatory\\_compliance](http://www.dell.com/regulatory_compliance))를 참조하십시오.
- ⚠ **경고:** 감전을 방지하려면 덮개를 분리하기 전에 항상 전원 콘센트에서 컴퓨터를 분리합니다.
- ⚠ **경고:** 덮개(컴퓨터 덮개, 베젤, 필러 브래킷, 전면 패널 삽입물 등)를 분리한 채로 컴퓨터를 작동하지 마십시오.

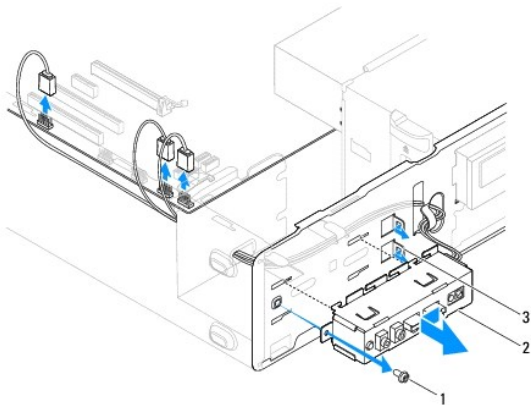
### 전면 I/O 패널 분리

📌 **주:** 새 전면 I/O 패널을 설치할 때 케이블을 올바르게 다시 배선할 수 있도록 케이블 분리 시 모든 케이블의 경로를 기록해 둡니다.

1. [시작하기 전에](#)의 절차를 따릅니다.
2. 컴퓨터 덮개를 분리합니다([컴퓨터 덮개 분리](#) 참조).
3. 전면 베젤을 분리합니다([전면 베젤 분리](#) 참조).
4. 지지 브래킷을 분리합니다([지지 브래킷 분리](#) 참조).
5. 하드 드라이브를 분리합니다([하드 드라이브 분리](#) 참조).

⚠ **주의:** 컴퓨터에서 I/O 패널을 밀어 꺼낼 때는 특히 주의해야 합니다. 주의하지 않으면 케이블 커넥터 및 케이블 라우팅 클립이 손상될 수 있습니다.

6. 시스템 보드 커넥터에서 I/O 패널에 연결된 모든 케이블을 분리합니다.
7. I/O 패널을 새시에 고정하는 나사를 분리합니다.
8. I/O 패널을 왼쪽으로 밀고 조심스럽게 당겨 꺼냅니다.



1	나사	2	I/O 패널	3	I/O 패널 클램프 슬롯
---	----	---	--------	---	---------------

### 전면 I/O 패널 장착

⚠ **주의:** I/O 패널을 I/O 패널 클램프 슬롯에 밀어 넣을 경우 케이블 커넥터와 케이블 라우팅 클립이 손상되지 않도록 주의합니다.

1. I/O 패널을 I/O 패널 클램프 슬롯에 맞추고 밀어 넣습니다.

2. I/O 패널을 새시에 고정하는 나사를 장착합니다.
3. 시스템 보드 커넥터에 케이블을 연결합니다.
4. 하드 드라이브를 장착합니다([하드 드라이브 장착](#) 참조).
5. 지지 브래킷을 장착합니다([지지 브래킷 장착](#) 참조).
6. 전면 베젤을 장착합니다([전면 베젤 장착](#) 참조).
7. 컴퓨터 덮개를 장착합니다([컴퓨터 덮개 장착](#) 참조).
8. 컴퓨터와 장치를 전원 콘센트에 연결하고 전원을 켭니다.

---

[목록 페이지로 돌아가기](#)

[목록 페이지로 돌아가기](#)

## 메모리

Dell™ Inspiron™ 535s/537s/545s/546s 서비스 설명서

- [메모리 분리](#)
- [메모리 장착](#)
- [권장 메모리 구성](#)
- [이중 채널 메모리 구성 설정](#)

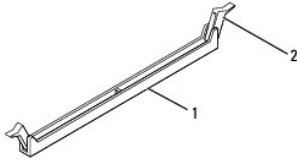
**경고:** 컴퓨터 내부 작업을 시작하기 전에 컴퓨터와 함께 제공된 안전 정보를 읽어봅니다. 자세한 안전 모범 사례 정보는 Regulatory Compliance(규정 준수) 를 페이지([www.dell.com/regulatory\\_compliance](http://www.dell.com/regulatory_compliance))를 참조하십시오.

**경고:** 감전을 방지하려면 덮개를 분리하기 전에 항상 전원 콘센트에서 컴퓨터를 분리합니다.

**경고:** 덮개(컴퓨터 덮개, 베젤, 필터 브래킷, 전면 패널 삽입 등)를 분리한 채로 컴퓨터를 작동하지 마십시오.

### 메모리 분리

1. [시작하기 전에](#)의 절차를 따릅니다.
2. 컴퓨터 덮개를 분리합니다([컴퓨터 덮개 분리](#) 참조).
3. 시스템 보드에서 메모리 모듈을 찾습니다([시스템 보드 구성요소](#) 참조).
4. 메모리 모듈 커넥터 양쪽의 고정 클립을 밖으로 누릅니다.



1	메모리 모듈 커넥터	2	고정 클립
---	------------	---	-------

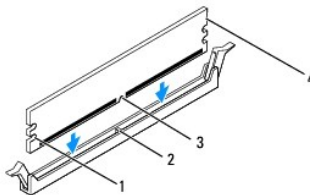
5. 메모리 모듈을 잡고 위로 당깁니다.  
메모리 모듈이 잘 분리되지 않는 경우, 메모리 모듈을 앞뒤로 조심스럽게 움직여 커넥터에서 분리합니다.

### 메모리 장착

1. [시작하기 전에](#)의 절차를 따릅니다.
2. 메모리 모듈 커넥터 양쪽의 고정 클립을 밖으로 누릅니다.
3. 메모리 설치 지침을 따릅니다([권장 메모리 구성](#) 참조).

**주의:** ECC 메모리 모듈은 설치하지 마십시오.

4. 메모리 모듈 하단의 노치를 메모리 모듈 커넥터의 홈에 맞춥니다.

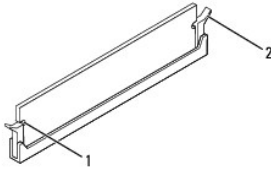


1	컷아웃(2개)	2	홈
---	---------	---	---

△ 주의: 메모리 모듈의 손상을 방지하려면 메모리 모듈의 양쪽 끝을 똑같은 힘의 세기로 눌러 수직으로 커넥터에 끼웁니다.

5. 딸깍 소리가 나면서 제자리에 고정될 때까지 메모리 모듈을 커넥터에 삽입합니다.

메모리 모듈을 올바르게 삽입하면 고정 클립이 메모리 모듈 양쪽 끝에 있는 컷아웃에 걸립니다.



6. 컴퓨터 덮개를 장착합니다(컴퓨터 덮개 장착 참조).
7. 컴퓨터 및 장치를 전원 콘센트에 연결한 다음 전원을 켭니다.  
메모리 크기가 변경되었다는 메시지가 나타나면 <F1> 키를 눌러 계속합니다.
8. 컴퓨터에 로그인합니다.
9. Microsoft® Windows® 바탕 화면에서 내 컴퓨터 아이콘을 마우스 오른쪽 단추로 클릭하고 속성을 클릭합니다.
10. 일반 램을 클릭합니다.
11. 메모리가 올바르게 설치되었는지 확인하려면 나열된 메모리(RAM) 용량을 확인합니다.

## 권장 메모리 구성

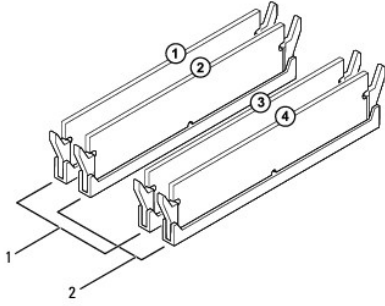
메모리를 설치하거나 교체할 때 아래의 표를 참조하십시오.

모델	모듈 1개	모듈 2개	모듈 3개	모듈 4개
535s/537s	DIMM1	DIMM1 DIMM2	해당 없음	해당 없음
545s	DIMM1	DIMM1 DIMM3	DIMM1 DIMM3 DIMM2	DIMM1 DIMM3 DIMM2 DIMM4
546s	DIMM1	DIMM1 DIMM2	DIMM1 DIMM2 DIMM3	DIMM1 DIMM2 DIMM3 DIMM4

## 이중 채널 메모리 구성 설정

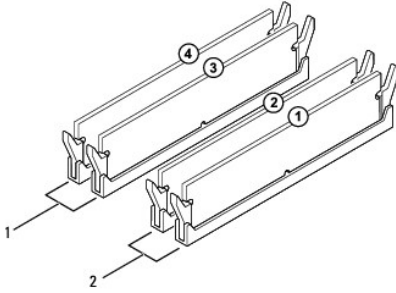
주: 이중 채널 메모리는 Inspiron™ 535s/537s에서 지원되지 않습니다.

Inspiron 545s



1 썸 A: 커넥터 DIMM1 및 DIMM3에 있는 일치하는 메모리 모듈 썸 2 썸 B: 커넥터 DIMM2 및 DIMM4에 있는 일치하는 메모리 모듈 썸

**Inspiron 546s**



1 썸 B: 커넥터 DIMM3 및 DIMM4에 있는 일치하는 메모리 모듈 썸 2 썸 A: 커넥터 DIMM1 및 DIMM2에 있는 일치하는 메모리 모듈 썸

[목록 페이지로 돌아가기](#)

## 전원 공급 장치

Dell™ Inspiron™ 535s/537s/545s/546s 서비스 설명서

- [전원 공급 장치 분리](#)
- [전원 공급 장치 장착](#)

- ⚠ **경고:** 컴퓨터 내부 작업을 시작하기 전에 컴퓨터와 함께 제공된 안전 경보를 읽어봅니다. 자세한 안전 모범 사례 정보는 [www.dell.com](http://www.dell.com)에서 Regulatory Compliance(규정 준수) 홈페이지([www.dell.com/regulatory\\_compliance](http://www.dell.com/regulatory_compliance))를 참조하십시오.
- ⚠ **경고:** 감전을 방지하려면 덮개를 분리하기 전에 항상 전원 콘센트에서 컴퓨터를 분리합니다.
- ⚠ **경고:** 덮개(컴퓨터 덮개, 베젤, 필러 브래킷, 전면 패널 삽입물 등)를 분리한 채로 컴퓨터를 작동하지 마십시오.

### 전원 공급 장치 분리

1. [시작하기 전에](#)의 절차를 따릅니다.

2. 컴퓨터 덮개를 분리합니다([컴퓨터 덮개 분리](#) 참조).

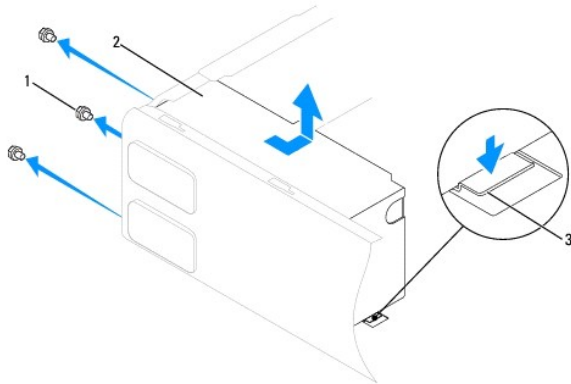
3. 시스템 보드 및 드라이브에서 DC 전원 케이블을 분리합니다.

시스템 보드 및 드라이브에서 DC 전원 케이블을 분리할 때 컴퓨터 새시의 탭 아래에 있는 DC 전원 케이블 경로를 기록합니다. 이러한 케이블을 장착할 때 구겨지지 않도록 배선 경로를 적절히 선택해야 합니다.

4. 지지 브래킷을 분리합니다([지지 브래킷 분리](#) 참조).

5. 전원 공급 장치 한쪽에 있는 고정 클립에서 모든 케이블을 분리합니다.

6. 전원 공급 장치를 컴퓨터 새시에 고정하는 나사 3개를 분리합니다.



1	나사(3개)	2	전원 공급 장치	3	분리 래치(Inspiron 535s 및 537s에만 있음)
---	--------	---	----------	---	----------------------------------

7. Inspiron 535s 및 537s의 경우 분리 래치를 아래로 누릅니다.

전원 공급 장치를 밀고 들어 꺼냅니다.

### 전원 공급 장치 장착


1. Inspiron 535s 및 537s의 경우 분리 래치를 아래로 누릅니다.

교체 전원 공급 장치를 컴퓨터 후면으로 밀습니다.


- ⚠ **경고:** 나사는 시스템을 걸지하는 중요한 부분이기 때문에 나사를 모두 장착하고 조이지 않으면 감전이 발생할 수 있습니다.

2. 전원 공급 장치를 컴퓨터 새시에 고정하는 나사 3개를 장착합니다.



 **주:** DC 전원 케이블을 새시 램 아래에 배선합니다. 케이블의 손상을 방지하려면 케이블을 올바르게 배선해야 합니다.

3. 시스템 보드 및 드라이브에 DC 전원 케이블을 연결합니다.
4. 전원 공급 장치 한쪽에 있는 고정 클립에 모든 케이블을 고정합니다.

 **주:** 모든 케이블 연결을 다시 검사하여 케이블이 단단히 연결되었는지 확인합니다.

5. 지지 브래킷을 장착합니다([지지 브래킷 장착](#) 참조).
6. 컴퓨터 덮개를 장착합니다([컴퓨터 덮개 장착](#) 참조).
7. 컴퓨터와 장치를 전원 콘센트에 연결하고 전원을 켭니다.

---

[목차 페이지로 돌아가기](#)

[목차 페이지로 돌아가기](#)

## 시스템 설치 프로그램

Dell™ Inspiron™ 535s/537s/545s/546s 서비스 설명서

- [개요](#)
- [시스템 설치 프로그램 시작](#)
- [잇은 암호 삭제](#)
- [CMOS 설정 지우기](#)
- [BIOS 플래싱](#)

### 개요

다음과 같은 경우에 시스템 설치 프로그램을 사용합니다.

- 1 컴퓨터에 하드웨어를 추가, 교체, 분리한 후 시스템 구성 정보를 변경하는 경우
- 1 사용자 암호와 같은 사용자 선택 가능한 옵션을 설정 또는 변경하는 경우
- 1 현재의 메모리 용량을 읽거나 설치된 하드 드라이브 종류를 설정하는 경우

시스템 설치 프로그램을 사용하기 전에 나중에 참조할 수 있도록 시스템 설치 프로그램 화면 정보를 기록해 두는 것이 좋습니다.

**주의:** 컴퓨터 전문가가 아닌 경우 시스템 설치 프로그램의 설정을 변경하지 마십시오. 일부 설정 변경 시 컴퓨터가 올바르게 작동하지 않을 수 있습니다.

### 시스템 설치 프로그램 시작

1. 컴퓨터를 켜거나 다시 시작합니다.
2. DELL 로고가 나타나면 즉시 <F2> 키를 누릅니다.

**주:** 키보드의 키를 오래 누르고 있으면 키보드 오류가 발생할 수 있습니다. 가능한 키보드 오류를 방지하려면 시스템 설치 프로그램 화면이 나타날 때까지 일정한 간격으로 <F2> 키를 눌렀다 놓습니다.

시간이 초과되어 운영 체제 로고가 나타나면 Microsoft® Windows® 바탕 화면이 나타날 때까지 기다렸다가 컴퓨터를 종료하고 다시 시도합니다.

### 시스템 설치 프로그램 화면

**Options List(옵션 목록)**—이 필드는 시스템 설치 프로그램 창의 상단에 나타납니다. 랩으로 표시된 옵션에는 설치된 하드웨어, 절전 및 보안 기능을 포함한 컴퓨터의 구성을 정의하는 기능이 포함됩니다.

**Option Field(옵션 필드)**—이 필드에는 각 옵션에 대한 정보가 들어 있습니다. 이 필드에서 현재 설정을 보고 설정을 변경할 수 있습니다. 오른쪽 및 왼쪽 화살표 키를 사용하여 옵션을 강조 표시합니다. 선택을 활성화하려면 <Enter> 키를 누릅니다.

**Help Field(도움말 필드)**—이 필드는 선택한 옵션에 기반하여 문맥에 의존하는 도움말을 제공합니다.

**Key Functions(키 기능)**—이 필드는 옵션 필드 아래에 표시되며 활성화된 시스템 설치 프로그램 필드의 키와 해당 기능을 나열합니다.

### 시스템 설치 프로그램 옵션

**주:** 컴퓨터 및 설치된 장치에 따라 이 항목에 나열된 항목이 표시되지 않거나, 나열된 것과 동일하게 표시되지 않을 수도 있습니다.

Inspiron 535s/537s

System Info(시스템 정보)	
System(시스템)	컴퓨터 모델 번호를 표시합니다.
BIOS Info(BIOS 정보)	BIOS 버전 번호 및 날짜 정보를 표시합니다.
Asset Tag(자산 태그)	있는 경우 컴퓨터의 자산 태그를 표시합니다.
Service Tag(서비스 태그)	컴퓨터의 서비스 태그를 표시합니다.
Processor Type(프로세서 종류)	프로세서 종류를 표시합니다.
Processor Level 2 Cache(프로세서 레벨 2 캐시)	프로세서 레벨 2 캐시의 크기를 표시합니다.

Memory Installed(설치된 메모리)	설치된 메모리의 크기를 나타냅니다.
Memory Available(사용 가능한 메모리)	사용 가능한 메모리의 크기를 나타냅니다.
Memory Speed(메모리 속도)	설치된 메모리의 속도를 나타냅니다.
Memory Channel Mode(메모리 채널 모드)	설치된 메모리의 채널 모드를 나타냅니다.
System Memory Type(시스템 메모리 종류)	설치된 메모리의 종류를 나타냅니다.
<b>Standard CMOS Features(표준 CMOS 기능)</b>	
Date(날짜)	현재 날짜를 표시합니다(mm:dd:yyyy).
Time(시간)	현재 시간을 표시합니다(hh:mm:ss).
SATA 0	SATA 0 커넥터에 연결된 SATA 드라이브를 표시합니다.
SATA 1	SATA 1 커넥터에 연결된 SATA 드라이브를 표시합니다.
Halt On(정지)	All Errors(모든 오류 시 정지), All, But Keyboard(모든 오류 시 정지, 키보드 제외)(All, But Keyboard[모든 오류 시 정지, 키보드 제외] 기본값)
<b>Advanced BIOS Features(고급 BIOS 기능)</b>	
CPU Feature(CPU 기능)	<ul style="list-style-type: none"> <li>1 Limit CPUID Value(CPUID 값 제한)—Enabled(사용), Disabled(사용 안 함)(Disabled[사용 안 함] 기본값)</li> <li>1 Execute Disable Bit(비트 비활성화 실행)—Enabled(사용), Disabled(사용 안 함)(Enabled[사용] 기본값)</li> <li>1 Core Multi-Processing(코어 다중 처리)—Enabled(사용), Disabled(사용 안 함)(Enabled[사용] 기본값)</li> </ul>
Boot Up Numlock Status(부팅 시 Numlock 상태)	Off(끄기), On(켜기)(On[켜기] 기본값)
Module Bay(모듈 베이)	모듈 베이에 설치된 장치를 식별합니다.
<b>Boot Device Configuration(부팅 장치 구성)</b>	
Removable Boot Priority(이동식 부팅 우선 순위)	USB 플로피 드라이브와 같은 이동식 장치의 장치 우선 순위를 설정하는 데 사용됩니다. 표시된 항목은 연결된 이동식 장치에 따라 동적으로 업데이트됩니다.
Hard Disk Boot Priority(하드 디스크 부팅 우선 순위)	하드 드라이브의 장치 우선 순위를 설정하는 데 사용됩니다. 표시된 항목은 감지된 하드 드라이브에 따라 동적으로 업데이트됩니다.
CD/DVD Boot Priority(CD/DVD 부팅 우선 순위)	CD/DVD 드라이브의 장치 우선 순위를 설정하는 데 사용됩니다. 표시된 항목은 감지된 CD/DVD 드라이브에 따라 동적으로 업데이트됩니다.
Network Boot Priority(네트워크 부팅 우선 순위)	네트워크 장치의 장치 우선 순위를 설정하는 데 사용됩니다. 표시된 항목은 감지된 네트워크 장치에 따라 동적으로 업데이트됩니다.
USB Boot Priority(USB 부팅 우선 순위)	USB 드라이브의 장치 우선 순위를 설정하는 데 사용됩니다. 표시된 항목은 감지된 USB 드라이브에 따라 동적으로 업데이트됩니다.
First Boot Device(첫 번째 부팅 장치)	Removable Dev.(이동식 장치), Hard Drive(하드 드라이브), CD/DVD, Network(네트워크), USB, Disabled(사용 안 함)(Removable Dev.[이동식 장치] 기본값)
Second Boot Device(두 번째 부팅 장치)	Removable Dev.(이동식 장치), Hard Drive(하드 드라이브), CD/DVD, Network(네트워크), USB, Disabled(사용 안 함)(Hard Drive[하드 드라이브] 기본값)
Third Boot Device(세 번째 부팅 장치)	Removable Dev.(이동식 장치), Hard Drive(하드 드라이브), CD/DVD, Network(네트워크), USB, Disabled(사용 안 함)(CD/DVD 기본값)
Fourth Boot Device(네 번째 부팅 장치)	Removable Dev.(이동식 장치), Hard Drive(하드 드라이브), CD/DVD, Network(네트워크), USB, Disabled(사용 안 함)(Network[네트워크] 기본값)
Fifth Boot Device(다섯 번째 부팅 장치)	Removable Dev.(이동식 장치), Hard Drive(하드 드라이브), CD/DVD, Network(네트워크), USB, Disabled(사용 안 함)(USB 기본값)
Boot Other Device(다른 장치로 부팅)	Enabled(사용), Disabled(사용 안 함)(Enabled[사용] 기본값)
<b>Advanced Chipset Features(고급 칩셋 기능)</b>	
Init Display First(먼저 초기화 표시)	PCI Slot(PCI 슬롯), Onboard(온보드)(PCI Slot[PCI 슬롯] 기본값)
Video Memory Size(비디오 메모리 크기)	1MB, 8MB(8MB 기본값)
DVMT Mode(DVMT 모드)	FIXED, DVMT(DVMT 기본값)
DVMT/FIXED Memory Size(DVMT/FIXED 메모리 크기)	128MB, 256MB, MAX(128MB 기본값)
<p>주: DVMT 모드 및 FIXED 메모리 크기 기능은 Inspiron 537s에서 사용할 수 없습니다.</p>	
<b>Integrated Peripherals(내장형 주변 장치)</b>	
USB Device Setting(USB 장치 설정)	<ul style="list-style-type: none"> <li>1 USB Controller(USB 컨트롤러)—Enabled(사용) 또는 Disabled(사용 안 함)(Enabled[사용] 기본값)</li> <li>1 USB Operation Mode(USB 작동 모드)—High Speed(고속), Full Speed(전속), Low Speed(저속)(High Speed[고속] 기본값)</li> </ul>
Onboard SATA Controller(온보드 SATA 컨트롤러)	Enabled(사용), Disabled(사용 안 함)(Enabled(사용) 기본값)

Onboard AUDIO Controller(온보드 오디오 컨트롤러)	Enabled(사용), Disabled(사용 안 함)(Enabled(사용) 기본값)
Onboard LAN Controller(온보드 LAN 컨트롤러)	Enabled(사용), Disabled(사용 안 함)(Enabled(사용) 기본값)
Onboard LAN Boot ROM(온보드 LAN 부팅 ROM)	Enabled(사용) 또는 Disabled(사용 안 함)(Enabled(사용) 기본값)
<b>Power Management Setup(전원 관리 설정)</b>	
ACPI Suspend Type(ACPI 일시 중지 유형)	S1(POS), S3(STR)(S3[STR] 기본값)
Remote Wake Up(원격 재개)	On(켜기), Off(끄기)(On[켜기] 기본값)
Auto Power On(자동 전원 켜기)	Enabled(사용), Disabled(사용 안 함)(Disabled[사용 안 함] 기본값)
Auto Power On Date(자동 전원 켜기 날짜)	0
Auto Power On Time(자동 전원 켜기 시간)	0:00:00
AC Recovery(AC 복구)	Off(끄기), On(켜기), Last(마지막)(Off[끄기] 기본값)
<b>Set Supervisor Password(관리자 암호 설정)</b>	
Supervisor Password(관리자 암호)	Installed(설치), Not Installed(설치 안 함)(Not Installed[설치 안 함] 기본값)
Change Supervisor Password(관리자 암호 변경)	관리자 암호를 변경하려면 Enter 키를 누릅니다.
<b>Set User Password(사용자 암호 설정)</b>	
User Password(사용자 암호)	Installed(설치), Not Installed(설치 안 함)(Not Installed[설치 안 함] 기본값)
Change User Password(사용자 암호 변경)	사용자 암호를 변경하려면 Enter 키를 누릅니다.

**Inspiron 545s**

<b>System Info(시스템 정보)</b>	
System(시스템)	컴퓨터 모델 번호를 표시합니다.
BIOS Info(BIOS 정보)	BIOS 버전 번호 및 날짜 정보를 표시합니다.
Service Tag(서비스 태그)	컴퓨터의 서비스 태그를 표시합니다.
Processor Type(프로세서 종류)	프로세서 종류를 표시합니다.
Processor L2 cache(프로세서 L2 캐시)	프로세서 레벨 2 캐시의 크기를 표시합니다.
Memory Installed(설치된 메모리)	설치된 메모리의 크기를 나타냅니다.
Memory Available(사용 가능한 메모리)	사용 가능한 메모리의 크기를 나타냅니다.
Memory Speed(메모리 속도)	설치된 메모리의 속도를 나타냅니다.
Memory Channel Mode(메모리 채널 모드)	설치된 메모리의 채널 모드를 나타냅니다.
Memory Technology(메모리 기술)	설치된 메모리의 종류를 나타냅니다.
<b>Standard CMOS Features(표준 CMOS 기능)</b>	
Date(날짜)	현재 날짜를 표시합니다(mm:dd:yyyy).
Time(시간)	현재 시간을 표시합니다(hh:mm:ss).
SATA 0	SATA 0 커넥터에 연결된 SATA 드라이브를 표시합니다.
SATA 1	SATA 1 커넥터에 연결된 SATA 드라이브를 표시합니다.
SATA 4	SATA 4 커넥터에 연결된 SATA 드라이브를 표시합니다.
SATA 5	SATA 5 커넥터에 연결된 SATA 드라이브를 표시합니다.
Halt On(정지)	All Errors(모든 오류 시 정지), All, But Keyboard(모든 오류 시 정지, 키보드 제외)(All, But Keyboard[모든 오류 시 정지, 키보드 제외] 기본값)
<b>Advanced BIOS Features(고급 BIOS 기능)</b>	
CPU Feature(CPU 기능)	<ul style="list-style-type: none"> <li>1 Limit CPUID Value(CPUID 값 제한)—Enabled(사용), Disabled(사용 안 함)(Disabled[사용 안 함] 기본값)</li> <li>1 Execute Disable Bit(비트 비활성화 실행)—Enabled(사용), Disabled(사용 안 함)(Enabled[사용] 기본값)</li> <li>1 Core Multi-Processing(코어 다중 처리)—Enabled(사용), Disabled(사용 안 함)(Enabled[사용] 기본값)</li> </ul>
Boot Up Numlock Status(부팅 시 Numlock 상태)	Off(끄기), On(켜기)(On[켜기] 기본값)
모듈 베이	모듈 베이에 설치된 장치를 식별합니다.
<b>Boot Device Configuration(부팅 장치 구성)</b>	

Hard Disk Boot Priority(하드 디스크 부팅 우선 순위)	하드 드라이브의 장치 우선 순위를 설정하는 데 사용됩니다. 표시된 항목은 감지된 하드 드라이브에 따라 동적으로 업데이트됩니다.
First Boot Device(첫 번째 부팅 장치)	Removable(이동식), Hard Disk(하드 디스크), CDROM, USB-CDROM, Disabled(사용 안 함)(Removable[이동식] 기본값)
Second Boot Device(두 번째 부팅 장치)	Removable(이동식), Hard Disk(하드 디스크), CDROM, USB-CDROM, Disabled(사용 안 함)(Hard Disk[하드 디스크] 기본값)
Third Boot Device(세 번째 부팅 장치)	Removable(이동식), Hard Disk(하드 디스크), CDROM, USB-CDROM, Disabled(사용 안 함)(CDROM 기본값)
Boot Other Device(다른 장치로 부팅)	Enabled(사용), Disabled(사용 안 함)(Enabled[사용] 기본값)
<b>Advanced Chipset Features(고급 칩셋 기능)</b>	
Init Display First(먼저 초기화 표시)	PCI Slot(PCI 슬롯), Onboard(온보드)(PCI Slot[PCI 슬롯] 기본값)
Video Memory Size(비디오 메모리 크기)	1MB, 8MB(8MB 기본값)
DVMT Mode(DVMT 모드)	FIXED, DVMT(DVMT 기본값)
DVMT/FIXED Memory Size(DVMT/FIXED 메모리 크기)	128MB, 256MB, MAX(128MB 기본값)
<b>Integrated Peripherals(내장형 주변 장치)</b>	
USB Device Setting(USB 장치 설정)	1 USB Controller(USB 컨트롤러)—Enabled(사용) 또는 Disabled(사용 안 함)(Enabled[사용] 기본값) 1 USB Operation Mode(USB 작동 모드)—High Speed(고속), Full/Low Speed(전속/저속)(High Speed[고속] 기본값)
Onboard AUDIO Controller(온보드 오디오 컨트롤러)	Enabled(사용), Disabled(사용 안 함)(Enabled[사용] 기본값)
Onboard LAN Controller(온보드 LAN 컨트롤러)	Enabled(사용), Disabled(사용 안 함)(Enabled[사용] 기본값)
Onboard LAN Boot ROM(온보드 LAN 부팅 ROM)	Enabled(사용) 또는 Disabled(사용 안 함)(Enabled[사용] 기본값)
SATA Mode(SATA 모드)	IDE, RAID(IDE 기본값)
<b>Power Management Setup(전원 관리 설정)</b>	
ACPI Suspend Type(ACPI 일시 중지 유형)	S1(POS), S3(STR)(S3[STR] 기본값)
Remote Wake Up(원격 재개)	On(켜기), Off(끄기)(On[켜기] 기본값)
Auto Power On(자동 전원 켜기)	Enabled(사용), Disabled(사용 안 함)(Disabled[사용 안 함] 기본값)
Auto Power On Date(자동 전원 켜기 날짜)	0
Auto Power On Time(자동 전원 켜기 시간)	0:00:00
AC Recovery(AC 복구)	Off(끄기), On(켜기), Last(마지막)(Off[끄기] 기본값)
<b>Set Supervisor Password(관리자 암호 설정)</b>	
Supervisor Password(관리자 암호)	Installed(설치), Not Installed(설치 안 함)(Not Installed[설치 안 함] 기본값)
Change Supervisor Password(관리자 암호 변경)	관리자 암호를 변경하려면 Enter 키를 누릅니다.
<b>Set User Password(사용자 암호 설정)</b>	
User Password(사용자 암호)	Installed(설치), Not Installed(설치 안 함)(Not Installed[설치 안 함] 기본값)
Change User Password(사용자 암호 변경)	사용자 암호를 변경하려면 Enter 키를 누릅니다.

#### Inspirin 546s


<b>System Info(시스템 정보)</b>	
BIOS Info(BIOS 정보)	BIOS 버전 번호 및 날짜 정보를 표시합니다.
System(시스템)	컴퓨터 모델 번호를 표시합니다.
Asset Tag(자산 태그)	있는 경우 컴퓨터의 자산 태그를 표시합니다.
Service Tag(서비스 태그)	컴퓨터의 서비스 태그를 표시합니다.
Processor Type(프로세서 종류)	프로세서 종류를 표시합니다.
CPU Speed(CPU 속도)	프로세서 속도를 표시합니다.
Processor L2 cache(프로세서 L2 캐시)	프로세서 레벨 2 캐시의 크기를 표시합니다.
Memory Installed(설치된 메모리)	설치된 메모리의 크기를 나타냅니다.
Memory Available(사용 가능한 메모리)	사용 가능한 메모리의 크기를 나타냅니다.
Memory Speed(메모리 속도)	설치된 메모리의 속도를 나타냅니다.
Memory Channel Mode(메모리 채널 모드)	설치된 메모리의 채널 모드를 나타냅니다.
Memory Technology(메모리 기술)	설치된 메모리의 종류를 나타냅니다.

<b>Standard CMOS Features(표준 CMOS 기능)</b>	
System Time(시스템 시간)	현재 시간을 표시합니다(hh:mm:ss).
System Date(시스템 날짜)	현재 날짜를 표시합니다(mm:dd:yy).
SATA 0	SATA 0 커넥터에 연결된 SATA 드라이브를 표시합니다.
SATA 1	SATA 1 커넥터에 연결된 SATA 드라이브를 표시합니다.
SATA 2	SATA 2 커넥터에 연결된 SATA 드라이브를 표시합니다.
SATA 3	SATA 3 커넥터에 연결된 SATA 드라이브를 표시합니다.
<b>Advanced BIOS Features(고급 BIOS 기능)</b>	
CPU Feature(CPU 기능)	<ul style="list-style-type: none"> <li>1 AMD Virtualization(AMD 가상화)—Enabled(사용), Disabled(사용 안 함)(Enabled[사용] 기본값)</li> <li>1 AMD Cool 'N' Quiet Function(AMD Cool 'N' Quiet 기능)—Enabled(사용), Disabled(사용 안 함)(Enabled[사용] 기본값)</li> <li>1 AMD Live!—AMD Live! 상태를 나타냅니다.</li> </ul>
USB Device Setting(USB 장치 설정)	<ul style="list-style-type: none"> <li>1 USB Controller(USB 컨트롤러)—Enabled(사용) 또는 Disabled(사용 안 함)(Enabled[사용] 기본값)</li> <li>1 USB Operation Mode(USB 작동 모드)—High Speed(고속), Full/Low Speed(전속/저속)(High Speed[고속] 기본값)</li> </ul>
<b>Advanced Chipset Features(고급 칩셋 기능)</b>	
Init Display First(먼저 초기화 표시)	PCI-E 16X Slot(PCI-E 16X 슬롯), PCI-E 1X Slot(PCI-E 1X 슬롯), PCI Slot(PCI 슬롯), Onboard(온보드)(PCI-E 16X Slot[PCI-E 16X 슬롯] 기본값)
UMA Frame Buffer Size(UMA 프레임 버퍼 크기)	Auto(자동), 32MB, 64MB, 128MB, 256MB, 512MB(Auto[자동] 기본값)
Onboard Audio Controller(온보드 오디오 컨트롤러)	Auto(자동), Disabled(사용 안 함), Enabled(사용)(Enabled[사용] 기본값)
HD Audio(HD 오디오)	Disabled(사용 안 함), Enabled(사용)(Enabled[사용] 기본값)
Onboard LAN Controller(온보드 LAN 컨트롤러)	Disabled(사용 안 함), Enabled(사용)(Enabled[사용] 기본값)
Onboard LAN Boot ROM(온보드 LAN 부팅 ROM)	Enabled(사용), Disabled(사용 안 함)(Disabled[사용 안 함] 기본값)
SATA Mode(SATA 모드)	RAID, ATA(ATA 기본값)
Module Bay(모듈 베이)	모듈 베이에 설치된 장치를 식별합니다.
<b>Boot Device Configuration(부팅 장치 구성)</b>	
Boot Settings Configuration(부팅 설정 구성)	<ul style="list-style-type: none"> <li>1 Fast Boot(빠른 부팅)—Disabled(사용 안 함), Enabled(사용)(Enabled[사용] 기본값)</li> <li>1 Numlock Key(Numlock 키)—OFF(끄기), ON(켜기)(ON[켜기] 기본값)</li> <li>1 Keyboard Errors(키보드 오류)—Report(보고), Do Not Report(보고 안 함)(Report[보고] 기본값)</li> </ul>
Hard Disk Boot Priority(하드 디스크 부팅 우선 순위)	<ul style="list-style-type: none"> <li>1 1st Boot Device(첫 번째 부팅 장치)—Removable(이동식), CD/DVD, Hard Drive(하드 드라이브), Disabled(사용 안 함)(Removable[이동식] 기본값)</li> <li>1 2nd Boot Device(두 번째 부팅 장치)—Removable(이동식), CD/DVD, Hard Drive(하드 드라이브), Disabled(사용 안 함)(CD/DVD 기본값)</li> <li>1 3rd Boot Device(세 번째 부팅 장치)—Removable(이동식), CD/DVD, Hard Drive(하드 드라이브), Disabled(사용 안 함)(Hard Drive[하드 드라이브] 기본값)</li> </ul>
Boot Other Device(다른 장치로 부팅)	No(아니오), Yes(예)(Yes[예] 기본값)
<b>Power Management Setup(전원 관리 설정)</b>	
ACPI Suspend Type(ACPI 일시 중지 유형)	S1(POS), S3(STR)(S3[STR] 기본값)
C1E Support(C1E 지원)	Disabled(사용 안 함), Enabled(사용)(Disabled[사용 안 함] 기본값)
Remote Wake Up(원격 재개)	Disabled(사용 안 함), Enabled(사용)(Enabled[사용] 기본값)
AC Recovery(AC 복구)	Off(끄기), On(켜기), Last(마지막)(Off[끄기] 기본값)
Auto Power On(자동 전원 켜기)	Disabled(사용 안 함), Enabled(사용)(Disabled[사용 안 함] 기본값)
Auto Power On Date(자동 전원 켜기 날짜)	0
Auto Power On Time(자동 전원 켜기 시간)	0:00:00
<b>BIOS Security Features(BIOS 보안 기능)</b>	
Supervisor Password(관리자 암호)	관리자 암호의 상태를 표시합니다.
User Password(사용자 암호)	사용자 암호의 상태를 표시합니다.
Set Supervisor Password(관리자 암호 설정)	이 메뉴를 통해 관리자 암호를 설정합니다.
<b>주: 다음 옵션은 Supervisor Password(관리자 암호)가 설정된 상태에서만 사용할 수 있습니다.</b>	
User Access Level(사용자 액세스 레벨)	
Set User Password(사용자 암호 설정)	


## 현재 부팅에 대한 부팅 순서 변경

예를 들어, 이 기능을 사용하면 컴퓨터를 CD 드라이브로 부팅하여 **Drivers and Utilities** 매체의 Dell Diagnostics를 실행할 수 있지만 진단 검사가 완료되면 컴퓨터를 하드 드라이브로 부팅합니다. 또한 이 기능을 사용하여 플로피 드라이브, 메모리 키 또는 CD-RW 드라이브 등과 같은 USB 장치로 컴퓨터를 재시작할 수 있습니다.


1. USB 장치로 부팅하는 경우 USB 장치를 USB 커넥터에 연결합니다.
2. 컴퓨터를 켜거나 다시 시작합니다.
3. 화면 우측 하단에 F2 = Setup (F2 = 설치), F12 = Boot Menu (F12 = 부팅 메뉴)가 나타나면 <F12> 키를 누릅니다.  
시간이 초과되어 운영 체제 로고가 나타나면 Microsoft Windows 바탕 화면이 표시될 때까지 기다린 다음 컴퓨터를 껐다가 다시 시도합니다.  
사용할 수 있는 모든 부팅 장치 목록이 **Boot Device Menu(부팅 장치 메뉴)**에 나타납니다. 각 장치 옆에는 번호가 있습니다.
4. 메뉴 하단에서 현재 부팅에만 사용할 장치의 번호를 입력합니다.  
예를 들어, USB 메모리 키로 부팅하는 경우 **USB Flash Device(USB 플래시 장치)**를 강조 표시하고 <Enter> 키를 누릅니다.

 **주:** USB 장치로 부팅하려면 해당 장치가 부팅 가능해야 합니다. 장치가 부팅 가능한지 확인하려면 해당 장치 설명서를 참조하십시오.

## 차후 부팅에 대한 부팅 순서 변경

1. 시스템 설치 프로그램을 시작합니다([시스템 설치 프로그램 시작](#) 참조).
2. 화살표 키를 사용하여 **Boot Device Configuration(부팅 장치 구성)** 메뉴 옵션을 선택한 후 <Enter> 키를 눌러 메뉴에 액세스합니다.  
 **주:** 부팅 순서를 원래대로 복원할 경우에 대비하여 현재의 부팅 순서를 기록해 둡니다.
3. 위쪽 및 아래쪽 화살표 키를 눌러 장치 목록 사이에서 이동합니다.
4. 더하기(+) 또는 빼기(-)를 눌러 장치의 부팅 우선 순위를 변경합니다.

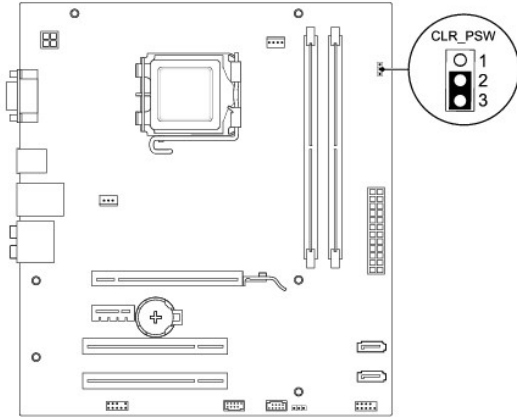
## 잊은 암호 삭제

 **경고:** 컴퓨터 내부 작업을 시작하기 전에 컴퓨터와 함께 제공된 안전 정보를 읽어보십시오. 자세한 안전 모범 사례 정보는 **Regulatory Compliance(규정 준수) 홈페이지**([www.dell.com/regulatory\\_compliance](http://www.dell.com/regulatory_compliance))를 참조하십시오.

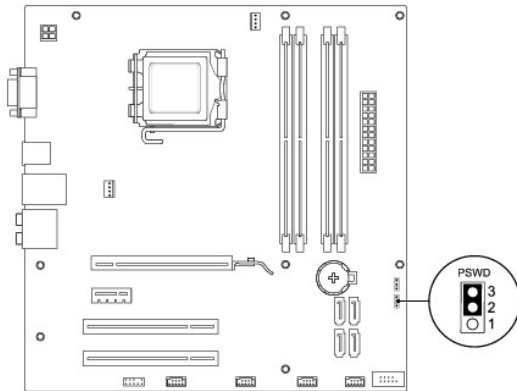
1. [시작하기 전에](#)의 절차를 따릅니다.
2. 컴퓨터 덮개를 분리합니다([컴퓨터 덮개 분리](#) 참조).
3. 시스템 보드에서 3번 암호 재설정 정퍼를 찾습니다.

 **주:** 암호 커넥터의 위치는 시스템에 따라 다를 수 있습니다.

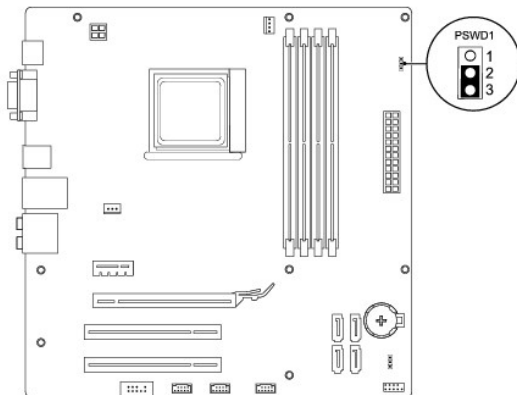
## Inspiron 535s/537s



### Inspiron 545s



### Inspiron 546s




4. 핀 2 및 3에서 2핀 점퍼 플러그를 분리하여 핀 1 및 2에 끼웁니다.
5. 컴퓨터를 켜고 대략 5초 정도 기다렸다가 컴퓨터를 끕니다. 필요한 경우 전원 단추를 눌러 컴퓨터를 끕니다.
6. 암호 기능을 활성화하려면 핀 1 및 핀 2에서 2핀 점퍼 플러그를 분리하고 핀 2 및 핀 3에 장착합니다.
7. 컴퓨터 덮개를 장착합니다([컴퓨터 덮개 장착](#) 참조).



8. 컴퓨터와 장치를 전원 콘센트에 연결하고 전원을 켭니다.

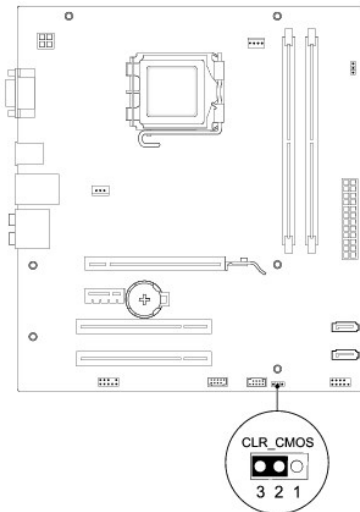
## CMOS 설정 지우기

1. [시작하기 전에](#)의 절차를 따릅니다.

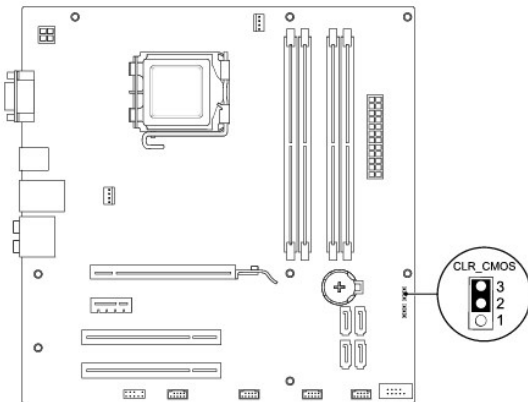
 **주:** CMOS 설정을 지우려면 전원 콘센트에서 컴퓨터를 분리해야 합니다.

2. 컴퓨터 덮개를 분리합니다([컴퓨터 덮개 분리](#) 참조).
3. 현재 CMOS 설정을 재설정합니다.
  - a. 시스템 보드에서 3핀 CMOS 재설정 점퍼를 찾습니다.
  - b. CMOS 재설정 점퍼 핀 2 및 3에서 점퍼 플러그를 분리합니다.
  - c. CMOS 재설정 점퍼 핀 1 및 2에 점퍼 플러그를 연결하고 대략 5초 동안 기다립니다.
  - d. 점퍼 플러그를 분리하여 CMOS 재설정 점퍼 핀 2와 3에 장착합니다.

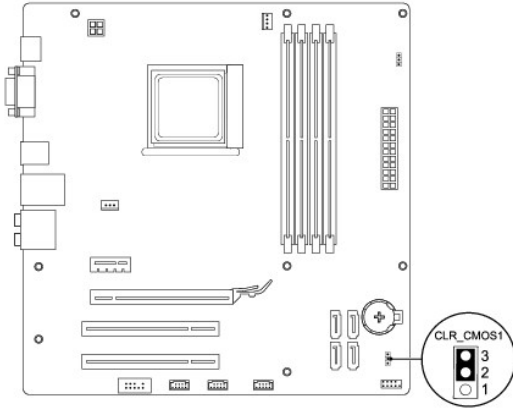
### Inspiron 535s/537s



### Inspiron 545s



## Inspiron 546s



4. 컴퓨터 덮개를 장착합니다([컴퓨터 덮개 장착](#) 참조).
5. 컴퓨터와 장치를 전원 콘센트에 연결하고 전원을 켭니다.

---

## BIOS 플래싱

업데이트가 가능하거나 시스템 보드를 교체하는 경우 BIOS를 플래싱해야 할 수도 있습니다.

1. 컴퓨터를 켭니다.
2. Dell 지원 웹 사이트([support.dell.com](http://support.dell.com))에서 사용자 컴퓨터에 맞는 BIOS 업데이트 파일을 찾습니다.
3. **Download Now(지금 다운로드)**를 클릭하여 파일을 다운로드합니다.
4. **Export Compliance Disclaimer(수출 규정 책임의 제한)** 창이 나타나면 **Yes, I Accept this Agreement(예, 이 계약에 동의합니다)**를 클릭합니다.  
**File Download(파일 다운로드)** 창이 나타납니다.
5. **Save this program to disk(이 프로그램을 디스크에 저장)**를 클릭한 후 **OK(확인)**를 클릭합니다.  
**Save In(저장 위치)** 창이 나타납니다.
6. 아래쪽 화살표 키를 클릭하여 **Save In(저장 위치)** 메뉴를 확인하고 **Desktop(바탕 화면)**을 선택한 다음 **Save(저장)**를 클릭합니다.  
파일이 바탕 화면으로 다운로드됩니다.
7. **Download Complete(다운로드 완료)** 창이 나타나면 **Close(닫기)**를 클릭합니다.  
파일 아이콘이 바탕 화면에 나타나며 다운로드한 BIOS 업데이트 파일과 동일한 이름을 가집니다.
8. 바탕 화면에서 파일 아이콘을 두 번 클릭하고 화면에 나타나는 지침을 따릅니다.

---

[목차 페이지로 돌아가기](#)

[목차 페이지로 돌아가기](#)

## 시스템 보드

Dell™ Inspiron™ 535s/537s/545s/546s 서비스 설명서

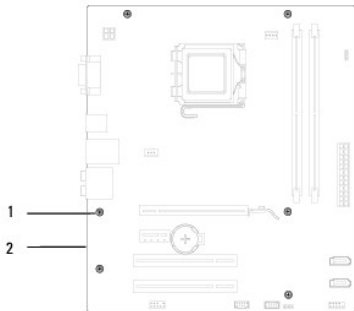
- [시스템 보드 분리](#)
- [시스템 보드 장착](#)

- ⚠ **경고:** 컴퓨터 내부 작업을 시작하기 전에 컴퓨터와 함께 제공된 안전 정보를 읽어봅니다. 자세한 안전 모범 사례 정보는 Regulatory Compliance(규정 준수) 홈 페이지([www.dell.com/regulatory\\_compliance](http://www.dell.com/regulatory_compliance))를 참조하십시오.
- ⚠ **경고:** 감전을 방지하려면 덮개를 분리하기 전에 항상 전원 콘센트에서 컴퓨터를 분리합니다.
- ⚠ **경고:** 덮개(컴퓨터 덮개, 베젤, 필러 브래킷, 전면 패널 삽입물 등)를 분리한 채로 컴퓨터를 작동하지 마십시오.

### 시스템 보드 분리

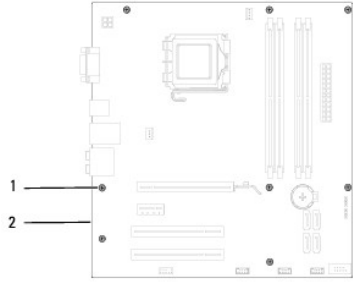
1. [시작하기 전에](#)의 절차를 따릅니다.
2. 컴퓨터 덮개를 분리합니다([컴퓨터 덮개 분리](#) 참조).
3. 지지 브래킷을 분리합니다([지지 브래킷 분리](#) 참조).
4. 시스템 보드에서 모든 추가 카드를 분리합니다([PCI 및 PCI Express 카드 분리](#) 참조).
5. 광학 드라이브를 분리합니다([광학 드라이브 분리](#) 참조).
6. 프로세서 팬 및 방열판 조립품을 분리합니다([프로세서 팬 및 방열판 조립품 분리](#) 참조).
7. 프로세서를 분리합니다([프로세서 분리](#) 참조).
8. 보드를 장착한 후 동일한 위치에 메모리 모듈을 설치할 수 있도록 메모리 모듈을 분리([메모리 분리](#) 참조)한 후 각 메모리 소켓에서 분리한 메모리 모듈을 기록해 둡니다.
9. 시스템 보드에서 모든 케이블을 분리합니다. 새 시스템 보드를 설치한 후 올바르게 다시 배선할 수 있도록 케이블을 분리할 때 모든 케이블의 경로를 기록합니다.
10. 시스템 보드에서 나사를 분리합니다.
11. 시스템 보드를 위로 들어 올려 꺼냅니다.

Inspiron 535s/537s



1	나사(6개)	2	시스템 보드
---	--------	---	--------

Inspiron 545s/546s



- 1 나사(8개) 2 시스템 보드

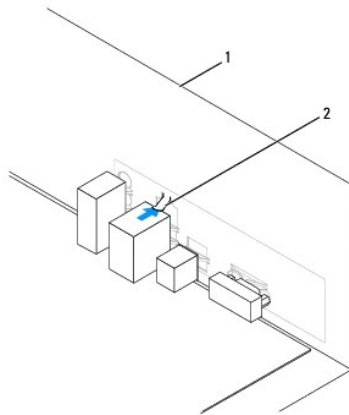
분리한 시스템 보드와 교체 시스템 보드를 비교하여 동일한 종류인지 확인합니다.

## 시스템 보드 장착

1. 시스템 보드를 조심스럽게 새시에 맞추고 컴퓨터 후면을 향해 밀어 넣습니다.

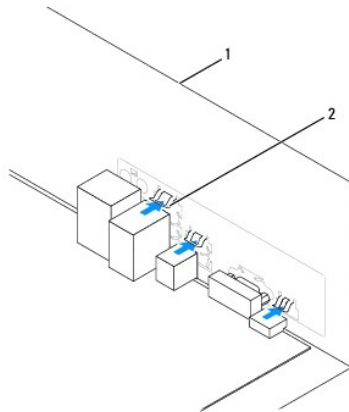
**△ 주의:** 시스템 보드를 장착할 때 포트 고정 스프링이 손상되지 않도록 주의합니다.

Inspiron 535s/537s



- 1 컴퓨터 후면 2 포트 고정 스프링

Inspiron 545s/546s



- 1 컴퓨터 후면 2 포트 고정 스프링(3개)

---

2. 시스템 보드를 새시에 고정하는 나사를 장착합니다.

3. 시스템 보드에서 분리한 케이블을 연결합니다.

**△ 주의: 프로세서 팬 및 방열판 조립품이 올바르게 장착되고 고정되었는지 확인합니다.**

4. 프로세서를 장착합니다([프로세서 장착](#) 참조).

5. 프로세서 팬 및 방열판 조립품을 장착합니다([프로세서 팬 및 방열판 조립품 장착](#) 참조).

6. 메모리 모듈을 메모리 소켓의 분리했던 곳과 동일한 위치에 장착합니다([메모리 장착](#) 참조).

7. 광학 드라이브를 장착합니다([광학 드라이브 장착](#) 참조).

8. 시스템 보드에 모든 추가 카드를 장착합니다([PCI 및 PCI Express 카드 장착](#) 참조).

9. 지지 브래킷을 장착합니다([지지 브래킷 장착](#) 참조).

10. 컴퓨터 덮개를 장착합니다([컴퓨터 덮개 장착](#) 참조).

11. 컴퓨터와 장치를 전원 콘센트에 연결하고 전원을 켭니다.

---

[목차 페이지로 돌아가기](#)

[목록 페이지로 돌아가기](#)

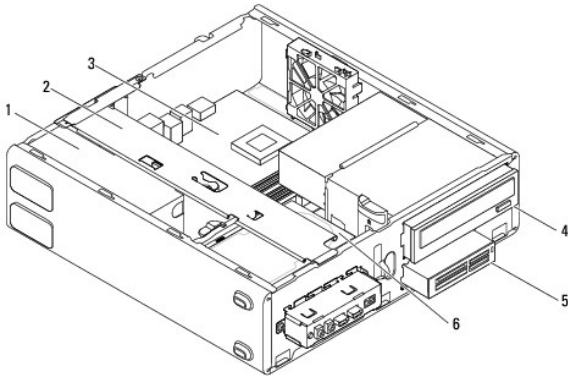
## 기술 개요

Dell™ Inspiron™ 535s/537s/545s/546s 서비스 설명서

- [컴퓨터 내부 모습](#)
- [시스템 보드 구성요소](#)

**경고:** 컴퓨터 내부 작업을 시작하기 전에 컴퓨터와 함께 제공된 안전 정보를 읽어봅니다. 자세한 안전 모범 사례 정보는 Regulatory Compliance(규정 준수) 홈 페이지([www.dell.com/regulatory\\_compliance](http://www.dell.com/regulatory_compliance))를 참조하십시오.

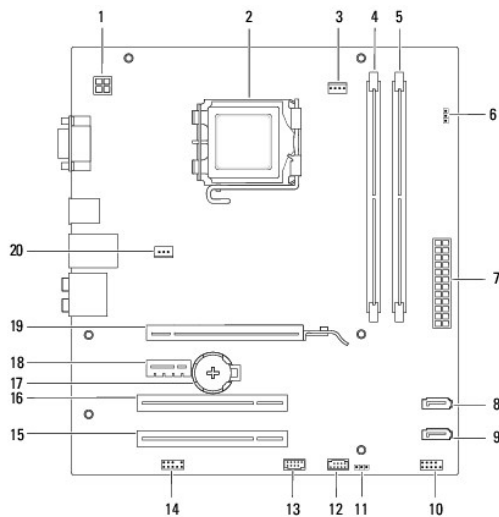
### 컴퓨터 내부 모습



1 전원 공급 장치	2 지지 브래킷
3 시스템 보드	4 광학 드라이브
5 매체 카드 판독기(선택사항)	6 기본 하드 드라이브

### 시스템 보드 구성요소

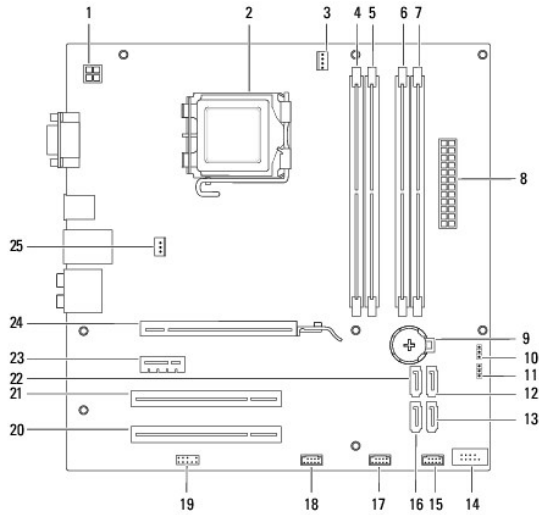
#### Inspiron 535s/537s



1 12V 전원 커넥터(ATX12V1)	2 프로세서 소켓
3 프로세서 팬 커넥터	4 메모리 모듈 커넥터(DIMM1)

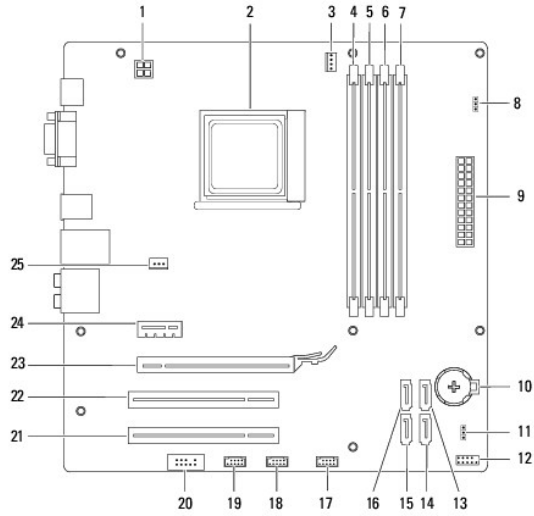
	(FAN_CPU)		
5	메모리 모듈 커넥터(DIMM2)	6	양호 재설정 점퍼(CLR_PSW)
7	주 전원 커넥터(ATX1_POWER1)	8	SATA 커넥터(SATA_1)
9	SATA 커넥터(SATA_0)	10	전면 패널 커넥터(FRONTPANEL)
11	CMOS 재설정 점퍼(CLR_CMOS)	12	전면 패널 USB 커넥터(F_USB2)
13	전면 패널 USB 커넥터(F_USB1)	14	전면 패널 오디오(FP_AUDIO)
15	PCI 카드 슬롯(PCI_2)	16	PCI 카드 슬롯(PCI_1)
17	전지 소켓(BATTERY)	18	PCI-Express x1 카드 슬롯(PCIEX1)
19	PCI-Express x16 카드 슬롯(PCIEX16)	20	새시 팬 커넥터(FAN_SYS)

## Inspiron 545s



1	12V 전원 커넥터(PWR2)	2	프로세서 소켓
3	프로세서 팬 커넥터(CPU_FAN)	4	메모리 모듈 커넥터(DIMM1)
5	메모리 모듈 커넥터(DIMM2)	6	메모리 모듈 커넥터(DIMM3)
7	메모리 모듈 커넥터(DIMM4)	8	주 전원 커넥터(PWR1)
9	전지 소켓(BAT)	10	CMOS 재설정 점퍼(CLR_CMOS)
11	양호 재설정 점퍼(PSWD)	12	SATA 커넥터(SATA_1)
13	SATA 커넥터(SATA_4)	14	전면 패널 커넥터(FP1)
15	전면 패널 USB 커넥터(F_USB1)	16	SATA 커넥터(SATA_5)
17	전면 패널 USB 커넥터(F_USB2)	18	전면 패널 USB 커넥터(F_USB3)
19	전면 패널 오디오(F_AUDIO)	20	PCI 카드 슬롯(PCI2)
21	PCI 카드 슬롯(PCI1)	22	SATA 커넥터(SATA_0)
23	PCI-Express x1 카드 슬롯(PCI-E_1X)	24	PCI-Express x16 카드 슬롯(PCI-E1_16X)
25	새시 팬 커넥터(SYS_FAN1)		

## Inspiron 546s



1	12V 전원 커넥터(PWR2)	2	프로세서 소켓
3	프로세서 팬 커넥터 (CPU_FAN1)	4	메모리 모듈 커넥터(DIMM4)
5	메모리 모듈 커넥터(DIMM3)	6	메모리 모듈 커넥터(DIMM2)
7	메모리 모듈 커넥터(DIMM1)	8	암호 재설정 점퍼(PSWD1)
9	주 전원 커넥터(PWR1)	10	전지 소켓(BAT1)
11	CMOS 재설정 점퍼(CLR_CMOS1)	12	전면 패널 커넥터(FP1)
13	SATA 커넥터(SATA_2)	14	SATA 커넥터(SATA_1)
15	SATA 커넥터(SATA_0)	16	SATA 커넥터(SATA_3)
17	전면 패널 USB 커넥터(F_USB1)	18	전면 패널 USB 커넥터(F_USB2)
19	전면 패널 USB 커넥터(F_USB3)	20	전면 패널 오디오(F_AUDIO1)
21	PCI 카드 슬롯(PCI2)	22	PCI 카드 슬롯(PCI1)
23	PCI-Express x16 카드 슬롯 (PCI-E_16X_1)	24	PCI-Express x1 카드 슬롯 (PCI-E_1X_1)
25	새시 팬 커넥터(SYS_FAN1)		

[목록 페이지로 돌아가기](#)